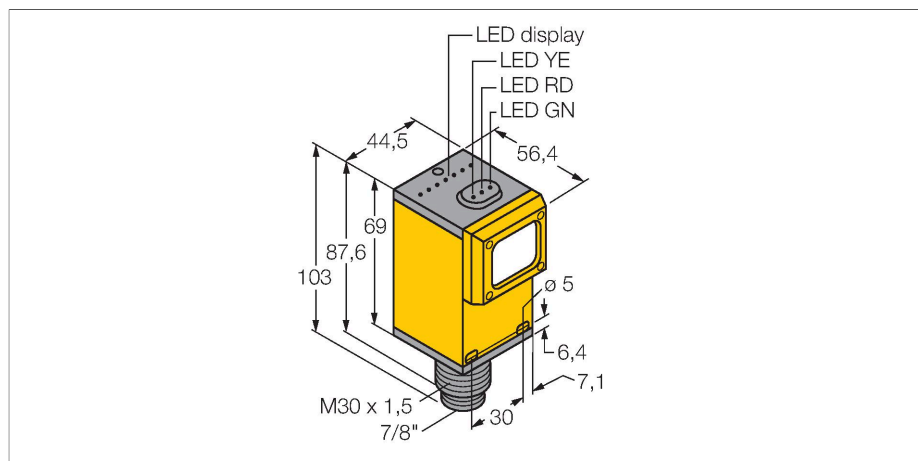


Q45VR2LPQ

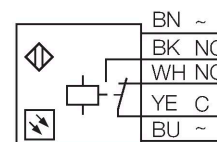
Czujnik fotoelektryczny – czujnik refleksyjny z polaryzacją wiązki



Cechy charakterystyczne

- Złącze męskie 7/8"
- Stopień ochrony IP67
- Czulość ustawiana za pomocą potencjometru
- Napięcie zasilania: 90...250 V AC
- Wyjście przekaźnikowe, komplementarne (SPDT)
- Ustawialne za pomocą przełącznika wybierakowego zadziałanie „jasno”/„ciemno”

Schemat podłączenia



Dane techniczne

Typ	Q45VR2LPQ
Nr kat.	3037001
Dane optyczne	
Funkcja	Czujnik retrorefleksyjny
Tryb pracy	Spolaryzowane
Lusterko w zestawie	tak
Rodzaj światła	polaryzowany czerwony
Długość fali	680 nm
Zasięg	150...6000 mm
Dane elektryczne	
Napięcie zasilania	90...250 V AC
Prąd bez obciążenia	≤ 50 mA
Funkcja wyjścia	Styk przełączny, Wyjście przekaźnikowe
Opóźnienie załączenia	≤ 100 ms
Typowy czas odpowiedzi	< 15 ms
Opcja konfiguracji	Potencjometr
Dane mechaniczne	
Wykonanie	Prostopadłościenny, Q45
Wymiary	Ø 30 x 56.4 x 44.5 x 101.6 mm
Materiał obudowy	Tworzywo sztuczne, Tworzywo termoplastyczne
Soczewka	tworzywo sztuczne, Akrylowy
Połączenie elektryczne	Złącza, 7/8", PVC
Liczba żył przewodu	5
Temperatura pracy	-40...+70 °C
Klasa ochrony	IP67

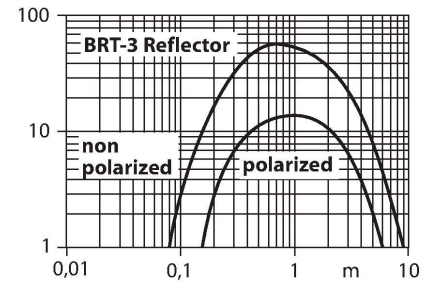
Zasada działania

Retro-reflective sensors incorporate emitter and receiver in a single compact housing. The light beam of the emitter is directed towards a reflector which returns the light back to the receiver. An object is detected when it interrupts this beam. Retro-reflective sensors incorporate some of the advantages of opposed mode sensors (good contrast and high excess gain). Further it is merely required to install and wire a single device. A smaller sensing range and susceptibility of devices without polarisation filter can be of disadvantage when shiny objects have to be detected.

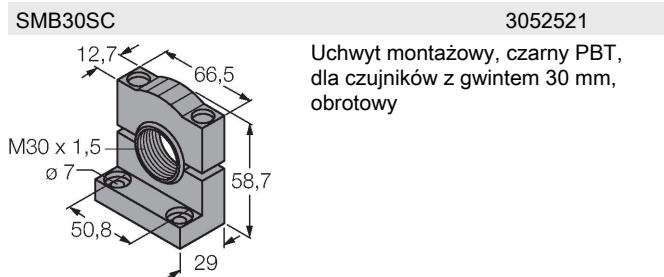
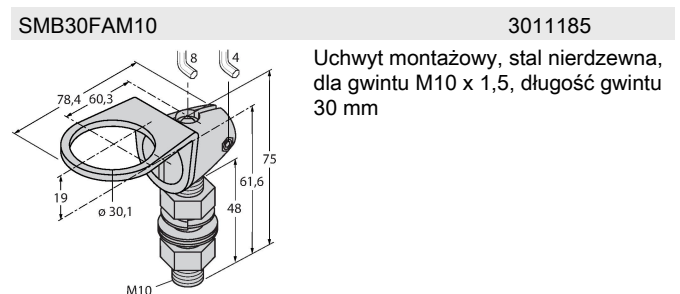
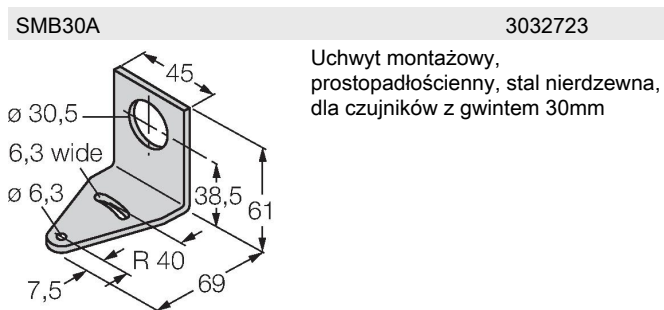
Excess gain curve
Excess gain in relation to the distance

Dane techniczne

Cechy szczególne	zachowanie/odrzuconie
Wskaźnik napięcia zasilania	LED, zielony
Wskaźnik stanu przełączenia	LED, żółta
Wskazanie błędu	LED, zielona
Wskaźnik wzmocnienia	LED, czerwony
Testy/aprobata	
MTTF	67 rok/lata zgodnie z SN 29500 (Ed. 99) 40 °C
Certyfikaty	CE, cURus, CSA



Akcesoria



Akcesoria

Rysunek wymiarowy	Typ	Nr kat.	
	BRT-3	3016164	Lusterko okrągłe, współ. refleksyjności 1.0, materiał: akryl, temperatura otoczenia -20...+60°C