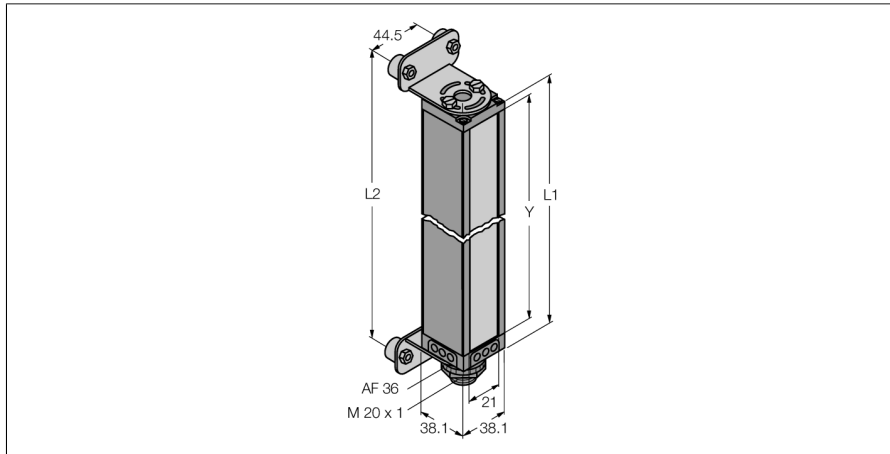


# Measuring Light Screen Emitter BMEL7216A



Typ	BMEL7216A
Nr kat.	3038551
<b>Dane optyczne</b>	
Funkcja	Czujnik przeciwsobny (nadajnik)
Tryb pracy	Nadajnik
Rodzaj światła	IR
Długość fali	880 nm
Rozdzielczość optyczna	19 mm
Zasięg	900...14000 mm
Wysokość aktywna	1810 mm
Liczba wiązek	96
<b>Dane elektryczne</b>	
Napięcie zasilania	11.4...14 V DC
<b>Dane mechaniczne</b>	
Wykonanie	Prostopadłościenny, Mini Array
Materiał obudowy	Metal, AL
Soczewka	tworzywo sztuczne, Acrylic
Połączenie elektryczne	Złącze, 7/8"
Temperatura pracy	-20...+70 °C
Stopień ochrony	IP65
<b>Testy/aprobaty</b>	
Certyfikaty	CE
Certyfikaty	CE
	Certyfikat cULus

- Minimum target size 19 mm
- Scan field 1819 mm
- Max. sensing range 14 m
- Operating voltage 11.8...12.2 VDC (from controller)
- Protection class IP65
- Adjustment via software

### Zasada działania

Measuring light screens are ideally suited for precise detection and inspection tasks such as product profiling, sizing, edge and centre guiding, hole and parts detection and the like. Each system consists of an emitter, receiver and a controller module, which is equipped with several switching and analogue outputs, depending on the specific version. The device also enables data transmission via RS232 or R485, either in a binary or ASCII code format. The scan times depend on the height of the measuring array and the adjusted scan mode. Detailed information can be taken from the instruction manual.