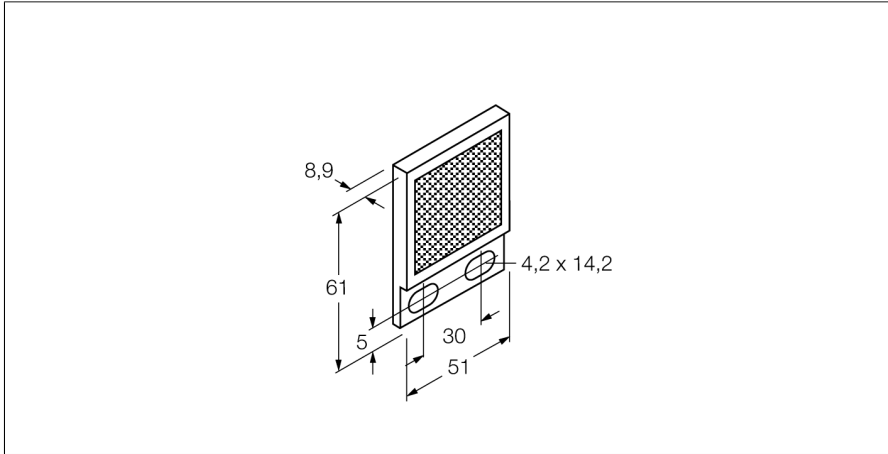


Accessories

Lusterko

BRT-2X2



- Rectangular design
- Reflective area 0.5
- Współ. refleksyjności 1
- (w stosunku do BRT-3)

Zasada działania

Czujniki refleksyjne posiadają w jednej kompaktowej obudowie nadajnik i odbiornik. Wiązka świetlna nadajnika jest kierowana na lustro, które odbija ją w kierunku odbiornika. Obiekt jest wykrywany, gdy przerwie wiązkę świetlną. Czujniki refleksyjne posiadają wysokie wzmocnienie i osiągają dobry kontrast w aplikacjach. Dodatkową zaletą jest fakt, że instaluje się i podłącza tylko jedno urządzenie.

Typ	BRT-2X2
Nr kat.	3040071
Wykonanie	Prostopadłościenny
Soczewka	tworzywo sztuczne, akryl
Temperatura pracy	-20...+50 °C