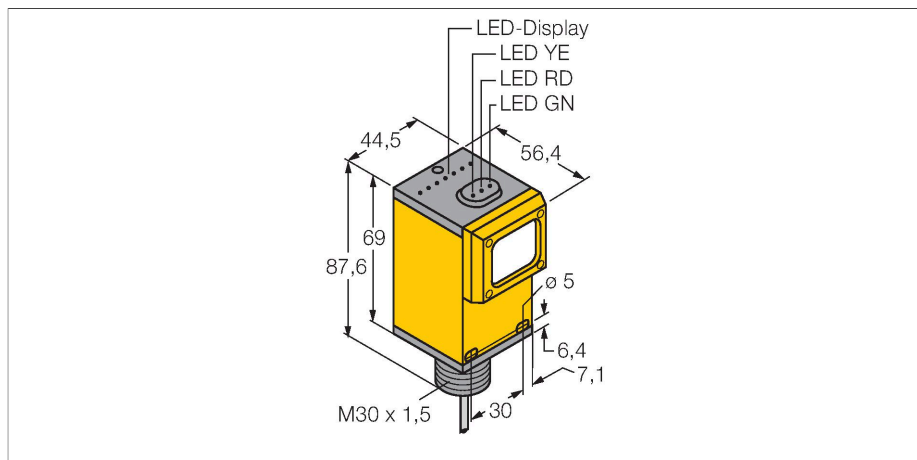


Q459E W/30

Czujnik fotoelektryczny – czujnik przeciwsobny (nadajnik)



Dane techniczne

| | |
|-------------------------|--|
| Typ | Q459E W/30 |
| Nr kat. | 3040813 |
| Dane optyczne | |
| Funkcja | Czujnik przeciwsobny |
| Tryb pracy | Nadajnik |
| Rodzaj światła | IR |
| Długość fali | 880 nm |
| Zasięg | 0...6000 mm |
| Dane elektryczne | |
| Napięcie zasilania | 5...15 V DC |
| Prąd bez obciążenia | ≤ 50 mA |
| Opóźnienie załączenia | ≤ 0 ms |
| Dane mechaniczne | |
| Wykonanie | Prostopadłościenny, Q45 |
| Wymiary | Ø 30 x 56.4 x 44.5 x 87.6 mm |
| Materiał obudowy | Tworzywo sztuczne, Tworzywo termoplastyczne |
| Soczewka | tworzywo sztuczne, Acrylic |
| Połączenie elektryczne | Przewody, 9 m, PVC |
| Liczba żył przewodu | 2 |
| Przekrój przewodu | 0.34 mm ² |
| Temperatura pracy | -40...+70 °C |
| Klasa ochrony | IP67 |
| Wskaźnik wzmocnienia | LED |
| Testy/aprobaty | |
| MTTF | 67 rok/lata zgodnie z SN 29500 (Ed. 99) 40 °C |
| Certyfikaty | CE, FM, CSA |

Cechy charakterystyczne

- Przewód PVC 2 m
- Stopień ochrony IP67
- Napięcie zasilania: 5...15 VDC
- wejście zgodne z EN 60947-5-6 (NAMUR)

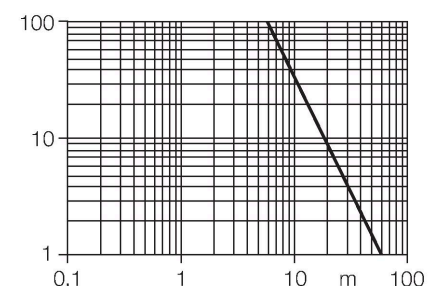
Schemat podłączenia



Zasada działania

Opposed mode sensors consist of an emitter and receiver. They are installed opposite each other so that the light from the emitter is aimed directly at the receiver. When an object interrupts or weakens the light beam, the sensor switches. Opposed mode sensors are the most reliable photoelectric sensors for detection of opaque targets. An excellent contrast between light and dark conditions and an extremely high excess gain are typical of this sensing mode, thus allowing operation over larger distances and under difficult conditions. Excess gain curve

Excess gain in relation to the distance



Dane techniczne

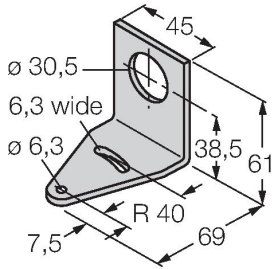
kategoria ochrony przed zapłonem Ex ia IIC T5

Dopuszczenie Ex zgodne z odpowiednimi KEMA 03ATEX 1441 X certyfikatami

Akcesoria

SMB30A

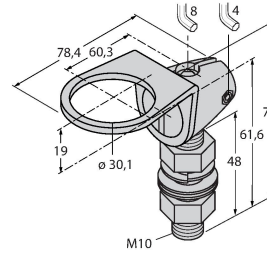
3032723



Uchwyt montażowy, prostokątny, stal nierdzewna, dla czujników z gwintem 30mm

SMB30FAM10

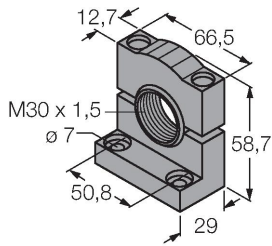
3011185



Uchwyt montażowy, stal nierdzewna, dla gwintu M10 x 1,5, długość gwintu 30 mm

SMB30SC

3052521



Uchwyt montażowy, czarny PBT, dla czujników z gwintem 30 mm, obrotowy

Akcesoria

Rysunek wymiarowy

Typ

Nr kat.

IM1-22EX-R

7541231

Wzmacniacz separujący, 2-kanalowy; 2 wyjścia przekaźnikowe NO; wejście dla sygnałów NAMUR; możliwość zał./wył. kontroli zwarcia i przerwy w obwodzie; ustawialna funkcja wyjścia NO/NZ; zdejmowalne terminale zaciskowe; szerokość 18 mm; uniwersalne napięcie zasilania

