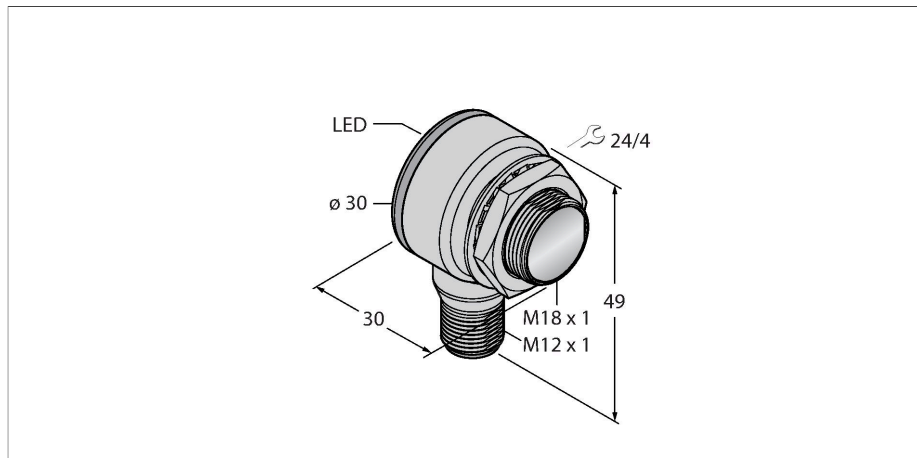


TM186EQ8

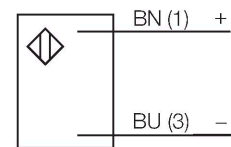
Czujnik fotoelektryczny – czujnik przeciwsobny (nadajnik)



Cechy charakterystyczne

- Męskie złącze M12 × 1, 4-stykowe
- Stopień ochrony IP67/IP69K
- Temperatura otoczenia: -40°C...+70°C
- Obudowa metalowa
- Napięcie zasilania: 10...30 VDC

Schemat podłączenia

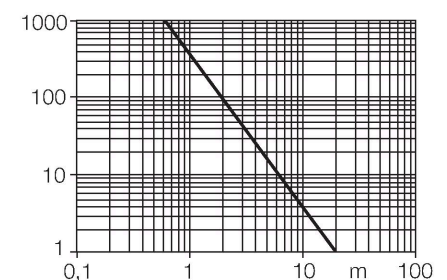


Dane techniczne

Typ	TM186EQ8
Nr kat.	3042007
Dane optyczne	
Funkcja	Czujnik przeciwsobny
Tryb pracy	Nadajnik
Rodzaj światła	czerwony
Długość fali	625 nm
Zasięg	0...20000 mm
Dane elektryczne	
Napięcie zasilania	10...30 V DC
Tętnienie resztkowe	< 10 % U _{ss}
Prąd bez obciążenia	≤ 25 mA
Opóźnienie załączenia	≤ 100 ms
Typowy czas odpowiedzi	< 1.5 ms
Dane mechaniczne	
Wykonanie	Rurka, TM18
Wymiary	Ø 18 x 30 x 30 x 49 mm
Materiał obudowy	Metal, Cynk odlewany, niklowany
Soczewka	tworzywo sztuczne, Poliwęglan
Połączenie elektryczne	Złącza, M12 × 1, PVC
Liczba żył przewodu	4
Temperatura pracy	-40...+70 °C
Klasa ochrony	IP67 IP69
Cechy szczególne	W obudowie Do mycia
Wskaźnik napięcia zasilania	LED, zielony
Wskaźnik wzmocnienia	LED

Zasada działania

Czujnik przeciwsobny składa się z nadajnika i odbiornika. Są one instalowane naprzeciw siebie tak, aby światło z nadajnika było skierowane w odbiornik. Gdy wiązka świetlna zostaje przerwana lub osłabnie, czujnik zmienia stan wyjścia. Czujnik przeciwsobny jest najpewniejszym czujnikiem fotoelektrycznym do detekcji obiektów nieprzezroczystych. Doskonały kontrast pomiędzy warunkami jasnymi i ciemnymi, wysokie wzmocnienie umożliwia pracę w dużym zakresie i w trudnych warunkach. Charakterystyka wzmocnienia Wzmocnienie w odniesieniu do odległości



Dane techniczne

Testy/aprobaty

Certyfikaty

CE, UL

Akcesoria

SMBT18Y

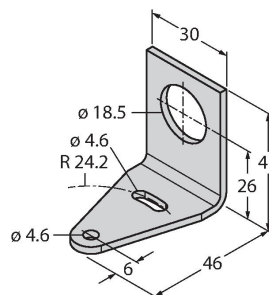
3069554

uchwyt montażowy, prostokątny, dla czujników z gwintem 18 mm, przejściówka przewodu 15,3 mm lub złącze męskie M12 x 1

SMB18A

3033200

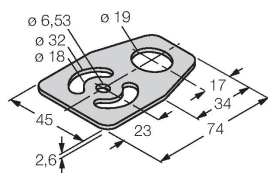
Uchwyt montażowy, prostokątny, stal nierdzewna, dla czujników z gwintem 18 mm



SMBAMS18P

3073134

Uchwyt montażowy, stal nierdzewna, dla czujników z gwintem 18 mm



Akcesoria

Rysunek wymiarowy

Typ

Nr kat.

RKC4.4T-2/TEL

6625013

Przewód podłączeniowy, złącze żeńskie M12, proste, 4-pinowe, długość: 2 m; materiał otuliny: PVC, czarny; certyfikat cULus; dostępne również inne długości kabli i typy otuliny, patrz www.turck.com



WKC4.4T-2/TEL

6625025

Przewód podłączeniowy, złącze żeńskie M12, kątowne, 4-pinowe, długość: 2 m; materiał otuliny: PVC, czarny; certyfikat cULus; dostępne również inne długości kabli i typy otuliny, patrz www.turck.com

