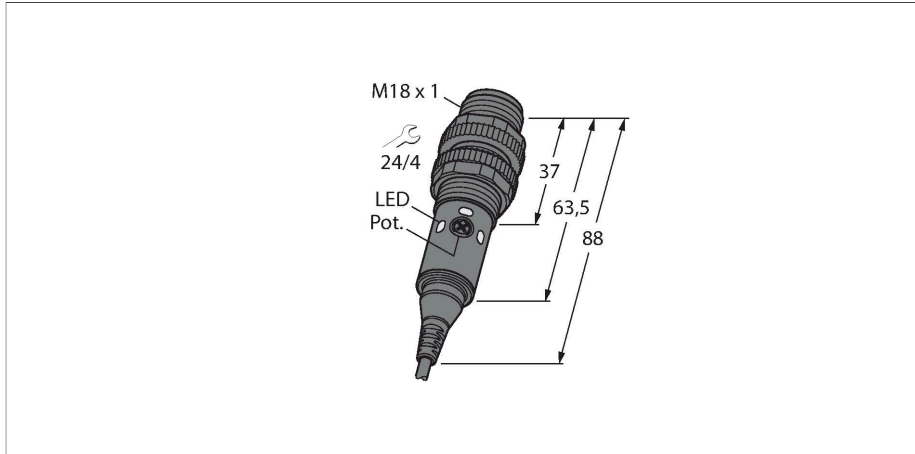


# S18-2VNDL-2M

## Czujnik fotoelektryczny – czujnik odbiciowy



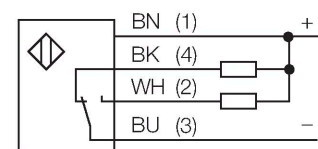
### Dane techniczne

Typ	S18-2VNDL-2M
Nr kat.	3042160
<b>Dane optyczne</b>	
Funkcja	Przełącznik zbliżeniowy
Tryb pracy	rozproszone
Rodzaj światła	czerwony
Długość fali	624 nm
Zasięg	1...750 mm
<b>Dane elektryczne</b>	
Napięcie zasilania	10...30 V DC
Tętnienie resztkowe	< 10 % $U_{ss}$
Prąd bez obciążenia	≤ 16 mA
Zabezpieczenie przed zwarciami	tak / Cykliczne
Zabezpieczenie przed odwrotną polaryzacją	tak
Funkcja wyjścia	Styk przełączny, NPN
Opóźnienie załączenia	≤ 100 ms
Typowy czas odpowiedzi	< 1.5 ms
Opcja konfiguracji	Potencjometr
<b>Dane mechaniczne</b>	
Wykonanie	Rurka, S18
Wymiary	Ø 18 x 88 mm
Materiał obudowy	Tworzywo sztuczne, Tworzywo termoplastyczne
Soczewka	Akrylowy
Połączenie elektryczne	Przewody, 2 m, PVC
Liczba żył przewodu	4
Przekrój przewodu	0.5 mm <sup>2</sup>

### Cechy charakterystyczne

- Kabel, 2 m
- Klasa ochrony IP67
- Temperatura otoczenia: -40°C...+70°C
- Czulość ustawiana za pomocą potencjometru
- Światło czerwone LED
- Napięcie zasilania: 10...30 VDC
- Wyjście dwustanowe NPN, komplementarne

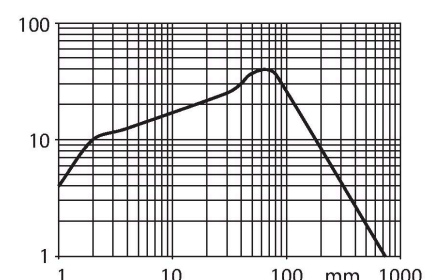
### Schemat podłączenia



### Zasada działania

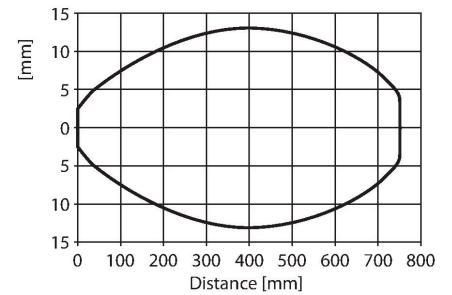
Nadajnik i odbiornik znajdują się w jednej obudowie. Światło odbite od obiektu jest wykrywane i powoduje zmianę stanu wyjścia. Z tego powodu zasięg detekcji jest mocno zależny od refleksyjności obiektu.

### Charakterystyka wzmocnienia



## Dane techniczne

Temperatura pracy	-40...+70 °C
Klasa ochrony	IP67
Wskaźnik napięcia zasilania	LED, zielony
Wskaźnik stanu przełączenia	2 x LED, żółta
Wskazanie błędu	miganie
Wskaźnik wzmocnienia	LED
Wskaźnik alarmu	miganie
<b>Testy/aprobata</b>	
Certyfikaty	CE



## Akcesoria

**MW-18** 6945004

Wspornik montażowy dla czujników cylindrycznych gwintowanych; materiał: Stal nierdzewna A2 1.4301 (AISI 304)

**BST-18N** 6947215

Obejma montażowa dla czujników cylindrycznych gwintowanych; materiał: PA6

## Akcesoria

Rysunek wymiarowy	Typ	Nr kat.	
	RKC4.5T-2/TEL	6625016	Przewód podłączeniowy, złącze żeńskie M12, proste, 5-pinowe, długość: 2 m; materiał otuliny: PVC, czarny; certyfikat cULus; dostępne również inne długości kabli i typy otuliny, patrz <a href="http://www.turck.com">www.turck.com</a>
	WKC4.5T-2/TEL	6625028	Przewód podłączeniowy, złącze żeńskie M12, kątowe, 5-pinowe, długość: 2 m; materiał otuliny: PVC, czarny; certyfikat cULus; dostępne również inne długości kabli i typy otuliny, patrz <a href="http://www.turck.com">www.turck.com</a>