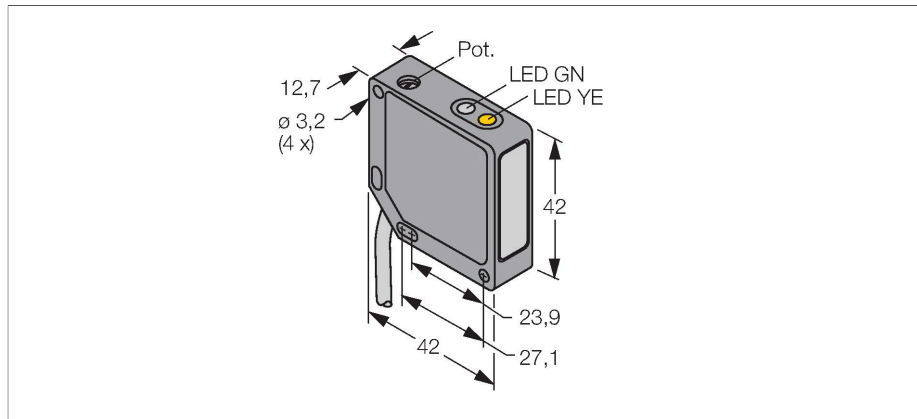


# QM42VN6LP

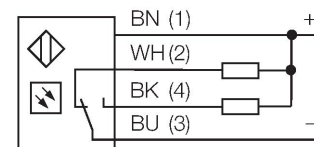
## Czujnik fotoelektryczny – czujnik refleksyjny z polaryzacją wiązki



### Cechy charakterystyczne

- Przewód PVC 2 m, 4-żyłowy
- Obudowa metalowa, ZN, czarna
- Stopień ochrony IP67
- Czulość ustawiana za pomocą potencjometru
- Napięcie zasilania 10...30 VDC
- Wyjście NPN
- Zadziałanie "jasno"/"ciemno"

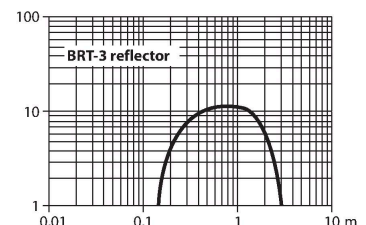
### Schemat podłączenia



### Zasada działania

Retro-reflective sensors incorporate emitter and receiver in a single compact housing. The light beam of the emitter is directed towards a reflector which returns the light back to the receiver. An object is detected when it interrupts this beam. Retro-reflective sensors incorporate some of the advantages of opposed mode sensors (good contrast and high excess gain). Further it is merely required to install and wire a single device. A smaller sensing range and susceptibility of devices without polarisation filter can be of disadvantage when shiny objects have to be detected.

Excess gain curve  
Excess gain in relation to the distance



### Dane techniczne

Typ	QM42VN6LP
Nr kat.	3044902
<b>Dane optyczne</b>	
Funkcja	Czujnik retrorefleksyjny
Tryb pracy	Spolaryzowane
Lusterko w zestawie	nie
Rodzaj światła	polaryzowany czerwony
Długość fali	660 nm
Zasięg	150...3000 mm
<b>Dane elektryczne</b>	
Napięcie zasilania	10...30 V DC
Tętnienie resztkowe	< 10 % U <sub>ss</sub>
Nominalny prąd zasilania DC	≤ 100 mA
Prąd bez obciążenia	≤ 30 mA
Zabezpieczenie przed zwarcieniem	tak
Zabezpieczenie przed odwrotną polaryzacją	tak
Funkcja wyjścia	Styk NO/NZ, NPN
Częstotliwość przełączania	≤ 500 Hz
Opóźnienie załączenia	≤ 100 ms
Typowy czas odpowiedzi	< 1 ms
Wyzwolenie przeciążeniowe	> 150 mA
Opcja konfiguracji	Potencjometr
<b>Dane mechaniczne</b>	
Wykonanie	Prostopadłościenny, QM42
Wymiary	42 x 12.7 x 42 mm

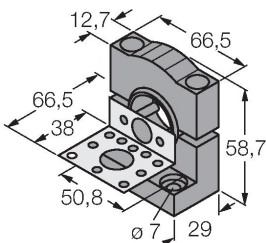
## Dane techniczne

Materiał obudowy	Metal, Stop metali, odlew ciśnieniowy z cynku, Pomalowane na czarno
Soczewka	tworzywo sztuczne, Acrylic
Połączenie elektryczne	Przewody, 2 m, PVC
Liczba żył przewodu	4
Przekrój przewodu	0.5 mm <sup>2</sup>
Temperatura pracy	-20...+70 °C
Klasa ochrony	IP67
Wskaźnik napięcia zasilania	LED, zielony
Wskaźnik stanu przełączenia	LED, żółta
Wskazanie błędu	LED, zielona, Flashing
Wskaźnik wzmocnienia	LED
Wskaźnik alarmu	LED żółta Flashing
<b>Testy/aprobata</b>	
Certyfikaty	CE, cURus

## Akcesoria

SMB30SK

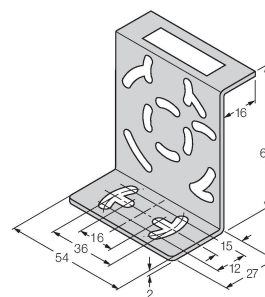
3052523



Uchwyt montażowy, czarne PBT, z płytą montażową, stal nierdzewna, dla obudów z gwintem 18 mm oraz serii QM42/QMT42

SMB46S

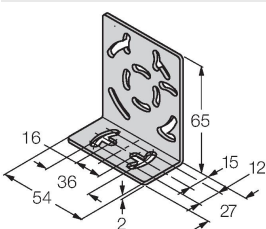
3048748



Uchwyt montażowy, stal nierdzewna, dla serii QS18, QS30, MINI-BEAM, QM42/QMT42

SMB46L

3048747



Uchwyt montażowy, stal nierdzewna, dla serii QS18, QS30, MINI-BEAM, QM42/QMT42

## Akcesoria

Rysunek wymiarowy

Typ

Nr kat.

BRT-3

3016164

Lusterko okrągłe, współ. refleksyjności  
1.0, materiał: akryl, temperatura  
otoczenia -20...+60°C