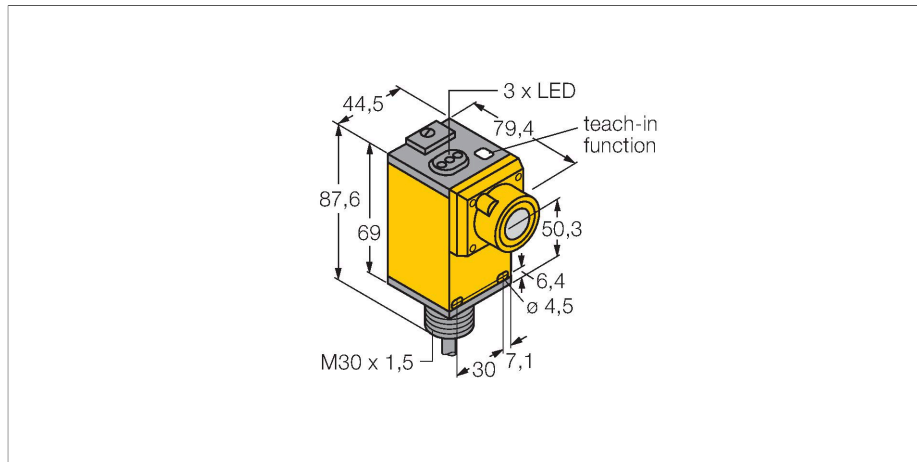


# Q45UBB63BC

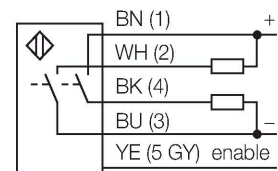
## czujnik ultradźwiękowy – czujnik odbiciowy Z wyjściem dwustanowym



### Cechy charakterystyczne

- Punkt początkowy i końcowy zakresu przełączania ustawiany za pomocą przycisku uczonego
- funkcja NO/NZ
- Ustawialny czas odpowiedzi
- Funkcja współpracy z pompami
- Wyjście tranzystorowe pnp (NO)
- Kąt rozwarcia wiązki 12 °
- Strefa martwa: 25 cm
- Zakres detekcji: 300 cm

### Schemat podłączenia



### Zasada działania

Czujniki ultradźwiękowe służą do bezkontaktowego wykrywania różnych obiektów za pomocą fal ultradźwiękowych. Niezależnie czy są to obiekty przezroczyste czy nie, metaliczne czy niemetaliczne, płynne, stałe czy sypkie. Negatywny wpływ na pracę czujników mają środowiska, w których występują spreje, pył lub deszcz.

### Dane techniczne

Typ	Q45UBB63BC
Nr kat.	3046360
<b>Dane ultrasonograficzne</b>	
Funkcja	Przełącznik zbliżeniowy
Zasięg	250...3000 mm
Częstotliwość wiązki ultradźwiękowej	128 kHz
Powtarzalność	≤ ± 0.5 mm
Dryf temperaturowy	≤ 0.13 % wartości końcowej / K
<b>Dane elektryczne</b>	
Napięcie zasilania	12...24 V DC
Typowy czas odpowiedzi	< 40 ms
Funkcja wyjścia	Styk NO, PNP/NPN
Częstotliwość przełączania	≤ 50 Hz
Histeresa	≤ 1 mm
Zabezpieczenie przed zwarcieniem	tak / Cykliczne
Zabezpieczenie przed odwrótną polaryzacją	Całkowite
<b>Dane mechaniczne</b>	
Wykonanie	Prostopadłościenny, Q45
Kierunek promieniowania	prosty
Wymiary	79.4 x 44.5 x 87.6 mm
Materiał obudowy	Tworzywo sztuczne, PBT
Transducer material	tworzywo sztuczne, żywica epoksydowa i pianka PU
Połączenie elektryczne	Kabel, 2 m, PVC
Temperatura pracy	-25...+70 °C

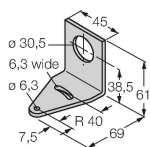
## Dane techniczne

Wilgotność względna	100 %
Stopień ochrony	IP67
<b>Testy/aprobata</b>	
MTTF	50 rok/lata zgodnie z SN 29500 (Ed. 99) 40 °C
Certyfikaty	CE

## Akcesoria

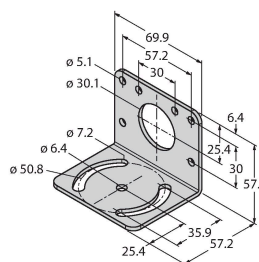
**SMB30A** **3032723**

Uchwyt montażowy, prostokątny, stal nierdzewna, dla czujników z gwintem 30mm



**SMB30MM** **3027162**

Uchwyt montażowy, prostokątny, stal nierdzewna, dla czujników z gwintem 30 mm, szerokie otwory dla dokładnego wyrównania



**SMB30SC** **3052521**

Uchwyt montażowy, czarny PBT, dla czujników z gwintem 30 mm, obrotowy

