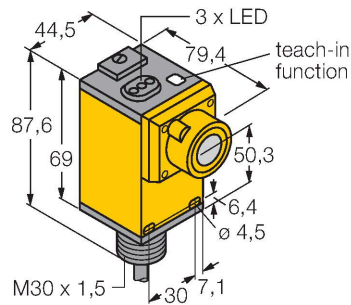


# Q45ULIU64BCR

## czujnik ultradźwiękowy – czujnik odbiciowy

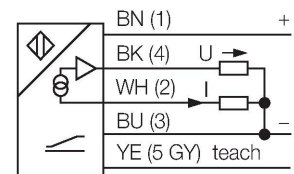
### Z wyjściem analogowym



### Cechy charakterystyczne

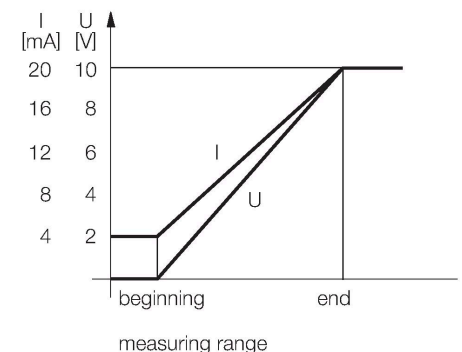
- Zakres pomiarowy ustawiany za pomocą przycisku teach lub zdalnie
- Ustawialny czas odpowiedzi
- Wyjście analogowe prądowe lub napięciowe
- Funkcja teach
- Konwertowalna charakterystyka wyjścia
- Kąt rozwarcia wiązki 12 °
- Strefa martwa: 25 cm
- Zakres detekcji: 300 cm

### Schemat podłączenia



### Zasada działania

Czujniki ultradźwiękowe służą do bezkontaktowego wykrywania różnych obiektów za pomocą fal ultradźwiękowych. Niezależnie czy są to obiekty przezroczyste czy nie, metaliczne czy niemetaliczne, płynne, stałe czy sypkie. Negatywny wpływ na pracę czujników mają środowiska, w których występują spreje, pył lub deszcz.



### Dane techniczne

Typ	Q45ULIU64BCR
Nr kat.	3047555
<b>Dane ultrasonograficzne</b>	
Funkcja	Przełącznik zbliżeniowy
Zasięg	250...3000 mm
Częstotliwość wiązki ultradźwiękowej	128 kHz
Powtarzalność	≤ ± 1 mm
Dryf temperaturowy	≤ 0.13 % wartości końcowej / K
<b>Dane elektryczne</b>	
Napięcie zasilania	12...24 V DC
Rezystancja obciążenia	≤ 500 Ω
Typowy czas odpowiedzi	< 80 ms
Funkcja wyjścia	Wyjście analogowe
wyjście prądowe	4...20 mA
Napięcie wyjściowe	0...10 V
Zabezpieczenie przed zwarcieniem	tak / Cykliczne
Zabezpieczenie przed odwrotną polaryzacją	Całkowite
<b>Dane mechaniczne</b>	
Wykonanie	Prostopadłościenny, Q45
Kierunek promieniowania	prosty
Wymiary	79.4 x 44.5 x 87.6 mm
Materiał obudowy	Tworzywo sztuczne, PBT
Transducer material	tworzywo sztuczne, Żywica epoksydowa i pianka PU
Połączenie elektryczne	Kabel, 2 m, PVC

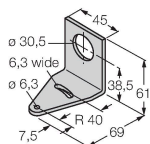
## Dane techniczne

Temperatura pracy	-25...+70 °C
Wilgotność względna	100 %
Stopień ochrony	IP67
Object detected	LED, żółta
<b>Testy/aprobaty</b>	
MTTF	50 rok/lata zgodnie z SN 29500 (Ed. 99) 40 °C
Certyfikaty	CE

## Akcesoria

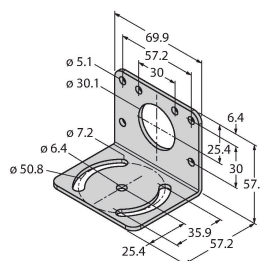
**SMB30A** 3032723

Uchwyt montażowy, prostokątny, stal nierdzewna, dla czujników z gwintem 30mm



**SMB30MM** 3027162

Uchwyt montażowy, prostokątny, stal nierdzewna, dla czujników z gwintem 30 mm, szerokie otwory dla dokładnego wyrównania



**SMB30SC** 3052521

Uchwyt montażowy, czarny PBT, dla czujników z gwintem 30 mm, obrotowy

