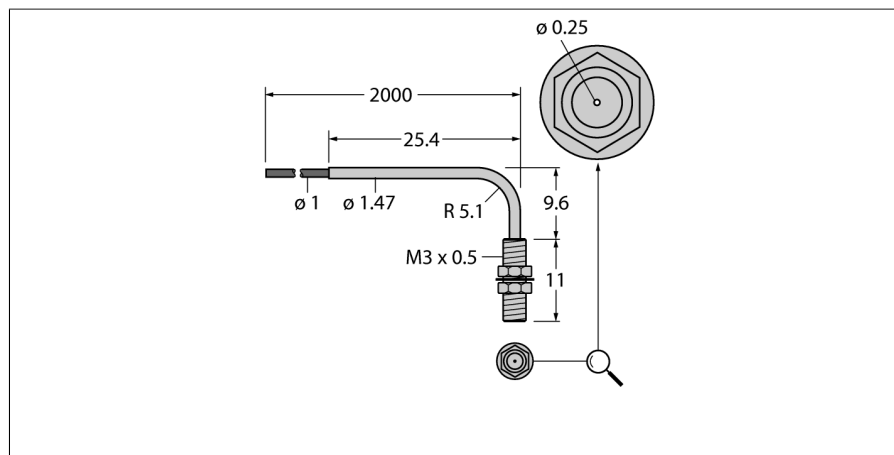


światłowód z tworzywa sztucznego

Pojedynczy przewód — kabel optyczny z powłoką z tworzywa sztucznego

PIAT16U



- Praca w trybie przeciwsobnym
- w zestawie 2 szt.
- Otulina polietylenowa, elastyczna
- Temperatura pracy: -30...+70 °C
- Przewód, prosty, specjalny
- Angled
- Threaded end tip M3 × 0.5
- Średnica rdzenia światłowodu 0,25 mm
- Światłowód, długość całkowita: ± 1829 mm

Zasada działania

W aplikacjach o wysokiej temperaturze otoczenia oraz ograniczonej przestrzeni montażowej doskonale sprawdzają się światłowody z tworzywa sztucznego lub szklane. Przesyłają one światło od czujnika do dalej położonego obiektu. Pojedyncze światłowody wykorzystywane są do pracy w trybie przeciwsobnym, a podwójne - w trybie refleksyjnym lub odbiciowym.

Typ	PIAT16U
Nr kat.	3048022
Dane optyczne	
Funkcja	Czujnik przeciwsobny (nadajnik/odbiornik)
Fiber-optic type	Tworzywo sztuczne
Dane mechaniczne	
Wykonanie	Okrągła
Materiał obudowy	Tworzywo sztuczne, PE, Czarny
Materiał otuliny	Polietylen
Materiał otuliny	plastic, PE
Bundle diameter	0.25 mm
Materiał końcówki światłowodowej	Niklowany mosiądz
Cykle zagięcia	1000
Promień gięcia	Ø 5 mm
Temperatura pracy	-30...+70 °C
Maks. końcówka temperaturowa	70 °C