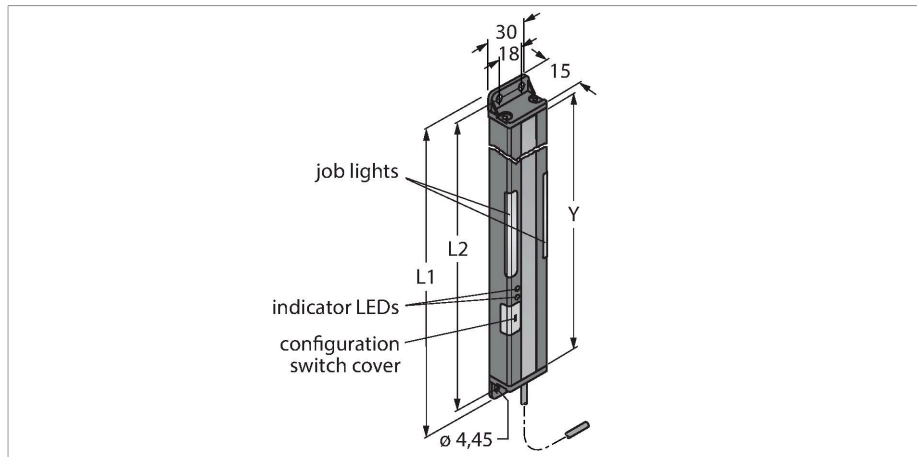


PVA300N6R

Pick-to-Light (czujniki weryfikacja pobrania) – czujnik położenia bariera świetlna



Cechy charakterystyczne

- Pole skanowania Y: 300 mm
- Całkowita wysokość 341,4 mm
- System 13-promieniowy, odstęp między promieniami 25 mm
- Odbiornik
- Zakres do 2 m
- Zadziałanie "jasno"/"ciemno"
- Zapobieganie komunikacji krzyżowej przez wybór częstotliwości pracy
- Napięcie zasilania 12...30 VDC
- Odbiornik z wyjściem NPN
- Wejście załączające sygnalizację świetlną +24 VDC
- Stopień ochrony IP62

Dane techniczne

Typ	PVA300N6R
Nr kat.	3051911
Dane sygnału i wyświetlacza	
Cel	Czujnik weryfikacji pobrania
Funkcja	Czujnik przeciwsobny
Zasięg	2000 mm
Wysokość aktywna	300 mm
Liczba wiązek	13
Rozdzielczość optyczna	25 mm
Funkcja przełącznika	Chwilowy
Cechy koloru 1	Zielony, Można skonfigurować przez przełączniki DIP
Dane elektryczne	
Napięcie zasilania	12...30 V DC
Maks. pobór prądu na kolor	62 mA
Funkcja wyjścia	Styk NO/NZ, NPN
Typ wejścia	Bipolarne (PNP/NPN)22
Typowy czas odpowiedzi	< 52 ms
Dane mechaniczne	
Wykonanie	Prostopadłościenny, PVA
Wymiary	341.4 x 30 x 15 mm
Materiał obudowy	Metal, AL, Kat6 _A Czarny
Window material	akryl, przezroczysty
Połączenie elektryczne	Kabel, 2 m, PVC

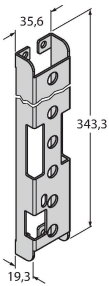
Zasada działania

Kurtyna świetlna przeznaczona do aplikacji weryfikacji pobrania wyposażona jest w łatwo dostrzegalne oświetlenie robocze, które informuje operatora skąd należy pobrać kolejny element. Dzięki temu można uniknąć błędów w procesie montażu. Nadrzędna jednostka sterująca decyduje o sekwencji pracy i inicjuje kolejny krok po otrzymaniu zwrotnej odpowiedzi z kurtyny świetlnej. Pobranie z niewłaściwego miejsca jest natychmiast wykrywane i sygnalizowane przez czerwone, migające światło.

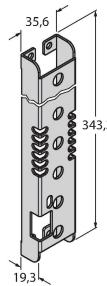
Dane techniczne

Liczba żył przewodu	4
Temperatura pracy	0...+50 °C
Stopień ochrony	IP62
Testy/aprobaty	
Certyfikaty	CE, cURus

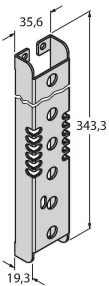
Akcesoria

SMBPVA13**3056810**

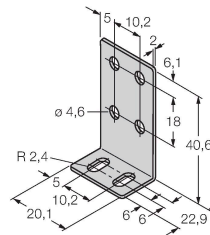
Mounting bracket, for PVA300, cold-rolled steel, cut-out for DIP switch block

SMBPVA13A**3062448**

Uchwyt montażowy dla PVA300, stal walcowana na zimno, otwór dostępowy do przełączników DIP, ochrona przed światłem

SMBPVA13AB**3070807**

Uchwyt montażowy dla PVA300, stal walcowana na zimno, brak dostępu do przełączników DIP, ochrona przed światłem

SMBPVA1**3056884**

Wspornik montażowy do PVA i PVD, stal nierdzewna; zestaw składający się z dwóch wsporników i wkrętów