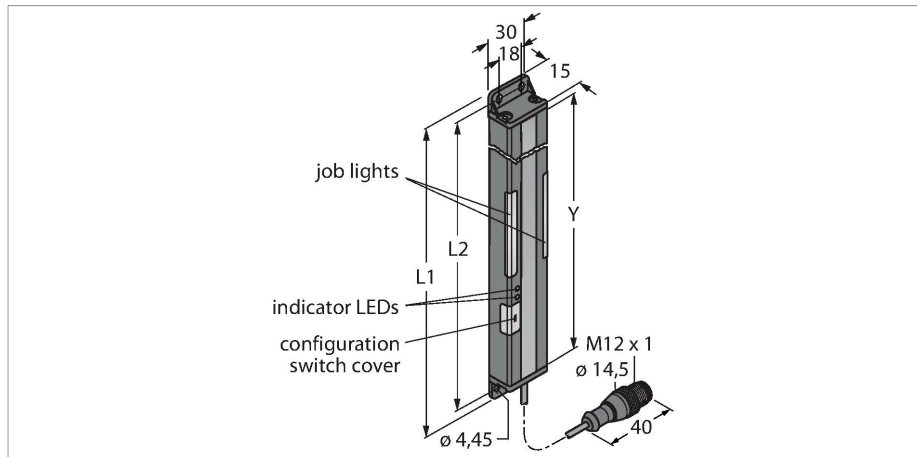


PVA300N6RQ

Pick-to-Light (czujniki weryfikacja pobrania) – czujnik położenia bariera świetlna



Cechy charakterystyczne

- Pole skanowania Y: 300 mm
- Całkowita wysokość 341,4 mm
- System 13-promieniowy, odstęp między promieniami 25 mm
- Odbiornik
- Zakres do 2 m
- Zadziałanie "jasno"/"ciemno"
- Zapobieganie komunikacji krzyżowej przez wybór częstotliwości pracy
- Napięcie zasilania 12...30 VDC
- Odbiornik z wyjściem NPN
- Wejście załączające sygnalizację świetlną +24 VDC
- Stopień ochrony IP62

Dane techniczne

Typ	PVA300N6RQ
Nr kat.	3051923
Dane sygnału i wyświetlacza	
Cel	Czujnik weryfikacji pobrania
Funkcja	Czujnik przeciwsobny
Zasięg	2000 mm
Wysokość aktywna	300 mm
Liczba wiązek	13
Rozdzielczość optyczna	25 mm
Funkcja przełącznika	Chwilowy
Cechy koloru 1	Zielony, Można skonfigurować przez przełączniki DIP
Dane elektryczne	
Napięcie zasilania	12...30 V DC
Maks. pobór prądu na kolor	62 mA
Funkcja wyjścia	Styk NO/NZ, NPN
Typ wejścia	Bipolarne (PNP/NPN)22
Typowy czas odpowiedzi	< 52 ms
Dane mechaniczne	
Wykonanie	Prostopadłościenny, PVA
Wymiary	341.4 x 30 x 15 mm
Materiał obudowy	Metal, AL, Kat6 _A Czarny
Window material	akryl, przezroczysty
Połączenie elektryczne	Kabel ze złączem, M12 x 1, 2 m, PVC

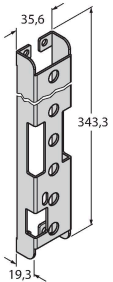
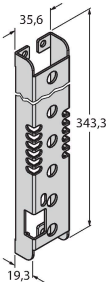
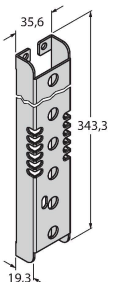
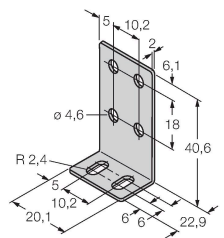
Zasada działania

Kurtyna świetlna przeznaczona do aplikacji weryfikacji pobrania wyposażona jest w łatwo dostrzegalne oświetlenie robocze, które informuje operatora skąd należy pobrać kolejny element. Dzięki temu można uniknąć błędów w procesie montażu. Nadrzędna jednostka sterująca decyduje o sekwencji pracy i inicjuje kolejny krok po otrzymaniu zwrotnej odpowiedzi z kurtyny świetlnej. Pobranie z niewłaściwego miejsca jest natychmiast wykrywane i sygnalizowane przez czerwone, migające światło.


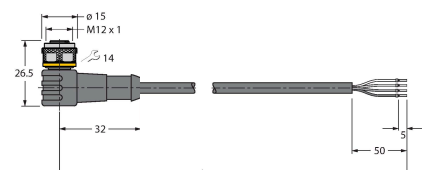
Dane techniczne

Liczba żył przewodu	4
Temperatura pracy	0...+50 °C
Stopień ochrony	IP62
Testy/aprobaty	
Certyfikaty	CE, cURus

Akcesoria

SMBPVA13 	3056810 Mounting bracket, for PVA300, cold-rolled steel, cut-out for DIP switch block	SMBPVA13A 	3062448 Uchwyt montażowy dla PVA300, stal walcowana na zimno, otwór dostępowy do przełączników DIP, ochrona przed światłem
SMBPVA13AB 	3070807 Uchwyt montażowy dla PVA300, stal walcowana na zimno, brak dostępu do przełączników DIP, ochrona przed światłem	SMBPVA1 	3056884 Wspornik montażowy do PVA i PVD, stal nierdzewna; zestaw składający się z dwóch wsporników i wkrętów

Akcesoria

Rysunek wymiarowy	Typ	Nr kat.	
	RKC4.4T-2/TEL	6625013	Kabel połączeniowy, złącze żeńskie M12, proste, 4-styk., długość kabla: 2 m, materiał powłoki: PVC, czarny; aprobata cULus
	WKC4.4T-2/TEL	6625025	Kabel połączeniowy, złącze żeńskie M12, kątowe, 4-styk., długość kabla: 2 m, materiał powłoki: PVC, czarny; aprobata cULus