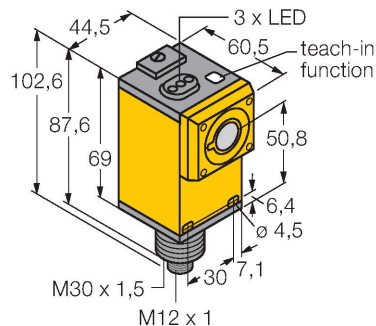


Q45UR3BA63CQ6K

Czujnik ultradźwiękowy – czujnik odbiciowy Z wyjściem dwustanowym



Cechy charakterystyczne

- Wyjście dwustanowe, ustawiane PNP/NPN
- nastawa NO/NZ
- Zintegrowana kompensacja temperatury
- Kąt rozwarcia wiązki 15 °
- Strefa martwa: 5 cm
- Zakres detekcji: 25 cm

Zasada działania

Czujniki ultradźwiękowe służą do bezkontaktowego wykrywania różnych obiektów za pomocą fal ultradźwiękowych. Niezależnie czy są to obiekty przezroczyste czy nie, metaliczne czy niemetaliczne, płynne, stałe czy sypkie. Negatywny wpływ na pracę czujników mają środowiska, w których występują spreje, pył lub deszcz.

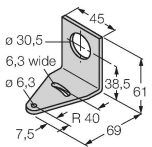
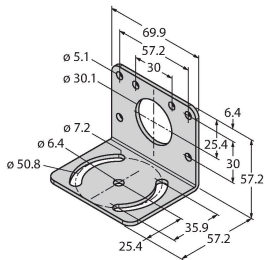
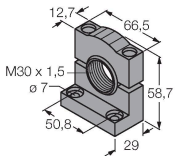
Dane techniczne

Typ	Q45UR3BA63CQ6K
Nr kat.	3053741
Dane ultrasonograficzne	
Funkcja	Przełącznik zbliżeniowy
Zasięg	50...250 mm
Częstotliwość wiązki ultradźwiękowej	400 kHz
Powtarzalność	≤ ± 1 mm
Dryf temperaturowy	≤ 0.13 % wartości końcowej / K
Dane elektryczne	
Typowy czas odpowiedzi	< 40 ms
Funkcja wyjścia	Styk NO, PNP
Zabezpieczenie przed zwarcieniem	tak / Cykliczne
Zabezpieczenie przed odwrotną polaryzacją	Całkowite
Dane mechaniczne	
Wykonanie	Prostopadłościenny, Q45
Kierunek promieniowania	prosty
Wymiary	60.5 x 44.5 x 102.6 mm
Materiał obudowy	Tworzywo sztuczne, Poliester termoplastyczny
Transducer materiał	tworzywo sztuczne, Żywica epoksydowa i pianka PU
Połączenie elektryczne	Złącze, M12 × 1, PVC
Temperatura pracy	-25...+70 °C
Wilgotność względna	85 %
Stopień ochrony	IP67

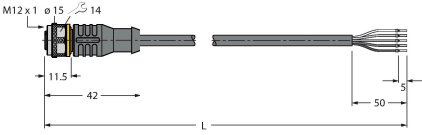
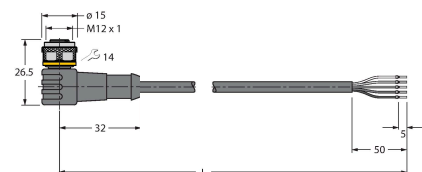
Dane techniczne

Testy/aprobaty	
MTTF	50 rok/lata zgodnie z SN 29500 (Ed. 99) 40 °C
Certyfikaty	CE

Akcesoria

SMB30A	3032723	 <p>Uchwyt montażowy, prostokątny, stal nierdzewna, dla czujników z gwintem 30mm</p>	SMB30MM	3027162	 <p>Uchwyt montażowy, prostokątny, stal nierdzewna, dla czujników z gwintem 30 mm, szerokie otwory dla dokładnego wyrównania</p>
SMB30SC	3052521	 <p>Uchwyt montażowy, czarny PBT, dla czujników z gwintem 30 mm, obrotowy</p>			

Akcesoria

Rysunek wymiarowy	Typ	Nr kat.	
	RKC4.5T-2/TEL	6625016	Kabel połączeniowy, złącze żeńskie M12, proste, 5-styk., długość kabla: 2 m, materiał powłoki: PVC, czarny; aprobata cULus
	WKC4.5T-2/TEL	6625028	Kabel połączeniowy, złącze żeńskie M12, kątowe, 5-styk., długość kabla: 2 m, materiał powłoki: PVC, czarny; aprobata cULus

Akcesoria

Rysunek wymiarowy	Typ	Nr kat.
	M18C2.0	3053022
	Q13C2.0	3059424

Rysunek wymiarowy	Typ	Nr kat.
	S18C2.0	3056827