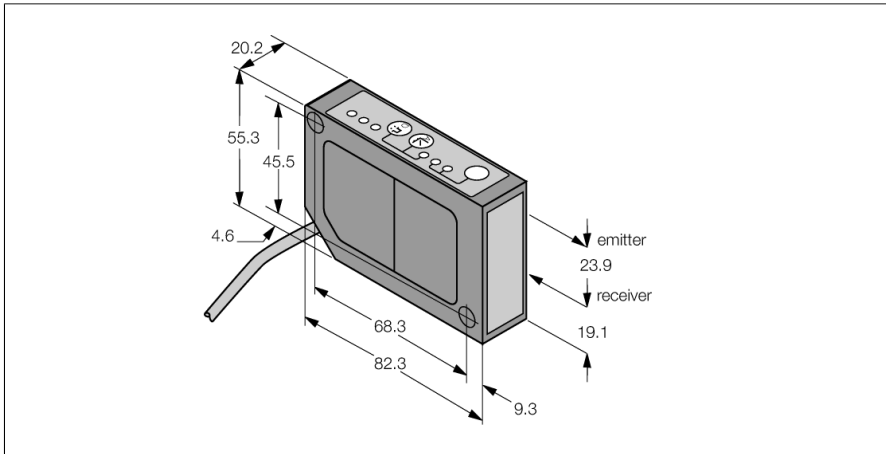
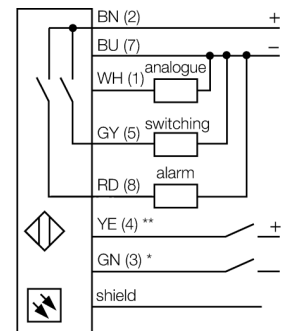


Czujnik fotoelektryczny Laser Measuring System LG5A65PI



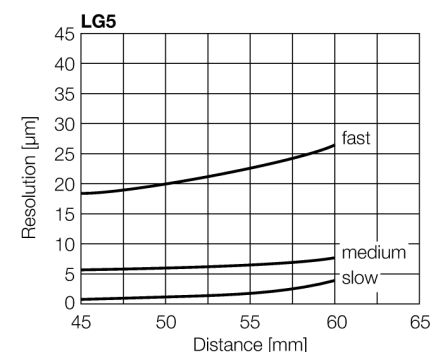
- Przewód 2 m
- Zakres pomiarowy 45...60 mm
- Ogniskowa 70 mm
- Operating voltage 12...30 VDC
- Analog output 4...20 mA
- Indication of signal intensity
- Alarm output
- Slow, medium and fast operation mode adjustable

Schemat podłączenia



Zasada działania

Zasada działania czujnika serii L-GAGE polega na triangulacji optycznej. Światło pochodzące z elementów optycznych kierowane jest bezpośrednio na obiekt. Obiekt odbija światło laserowe z powrotem do odbiornika czujnika, gdzie jest ono kierowane do elementu światłoczuwego PSD. Zależnie od odległości do obiektu zmienia się kąt padania światła na element światłoczuły. Korzystając z tej zależności mikroprocesor określa pozycję obiektu i wystawia odpowiedni sygnał na wyjściu.



Typ	LG5A65PI
Nr kat.	3054089
Dane optyczne	
Funkcja	Przełącznik zbliżeniowy
Tryb pracy	Triangulacja
Rodzaj światła	czerwony
Długość fali	650 nm
Focal distance	70 mm
Klasa lasera	▲ 2
Repeatability	0.003 mm
Zasięg	45...60 mm
Odporność na światło otoczenia	5000 luks
Dane elektryczne	
Napięcie zasilania	12...30 V DC
Tętnienie resztkowe	< 10 % U _{ss}
Nominalny prąd zasilania DC	≤ 100 mA
Prąd bez obciążenia I ₀	≤ 50 mA
Zabezpieczenie przed zwarcieniem	tak
Zabezpieczenie przed odwrotną polaryzacją	tak
Funkcja wyjścia	Styk NO, PNP/wyjście analogowe
wyjście prądowe	4...20 mA
Rezystancja obciążenia	≤ 1000 Ω
Częstotliwość przełączania	≤ 500 Hz
Opóźnienie załączenia	≤ 1.25 s
Opóźnienie załączenia	≤ 1250 ms
Typowy czas odpowiedzi	< 1 ms

Dane mechaniczne	
Wykonanie	Prostopadłościenny, LG5
Materiał obudowy	Metal, Stop metali, odlew ciśnieniowy z cynku, Pomalowane na czarno
Soczewka	tworzywo sztuczne, Acrylic
Połączenie elektryczne	Kabel, 2 m, PVC
Liczba żył przewodu	8
Przekrój przewodu	0.34 mm ²
Temperatura pracy	-10...+50 °C
Stopień ochrony	IP67
Cechy szczególne	
	Przycisk
	Wejście uczące
Wskaźnik napięcia zasilania	LED, zielony
Wskaźnik stanu przełączenia	LED, Żółty
Testy/aprobaty	
Certyfikaty	CE, cURus

Akcesoria montażowe

Typ	Nr kat.		Rysunek wymiarowy
SMBLG	3055815	Montagewinkel, Edelstahl 304, für Sensoren der Reihe LG5 und LG10	
SMBLGA	3055906	Montagewinkel, Edelstahl 304, für Sensoren der Reihe LG5 und LG10, mit Verstellerschrauben für präzisere Montage	