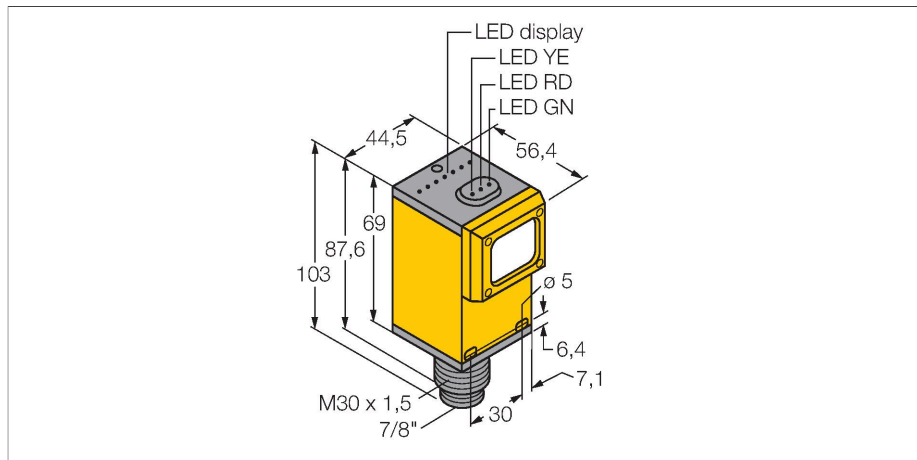


Q45VR3CV4Q

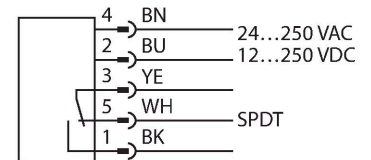
Czujnik fotoelektryczny – czujnik zbieżny



Cechy charakterystyczne

- Złącze męskie 7/8"
- Stopień ochrony IP67
- Czulość ustawiana za pomocą potencjometru
- Napięcie zasilania: 12...250 V DC lub 24...250 V AC
- Wyjście przekaźnikowe, komplementarne (SPDT)
- Ustawialne za pomocą przełącznika wybierakowego zadziałanie „jasno”/„ciemno”

Schemat podłączenia



Dane techniczne

Typ	Q45VR3CV4Q
Nr kat.	3054307
Dane optyczne	
Funkcja	Przełącznik zbliżeniowy
Tryb pracy	Zbieżny
Rodzaj światła	czerwony
Długość fali	680 nm
Focal distance	100 mm
Zasięg	100 mm
Dane elektryczne	
Napięcie zasilania	12...250 V DC
Napięcie zasilania	24...250 V AC
Funkcja wyjścia	Styk przełączny, Wyjście przekaźnikowe
Częstotliwość przełączania	≤ 33 Hz
Opóźnienie załączenia	≤ 100 ms
Typowy czas odpowiedzi	< 15 ms
Opcja konfiguracji	Potencjometr
Dane mechaniczne	
Wykonanie	Prostopadłościenny, Q45
Wymiary	Ø 30 x 56.4 x 44.5 x 101.6 mm
Materiał obudowy	Tworzywo sztuczne, Tworzywo termoplastyczne
Soczewka	tworzywo sztuczne, Akrylowy
Połączenie elektryczne	Złącza, 7/8", PVC
Liczba żył przewodu	5
Temperatura pracy	-25...+55 °C
Klasa ochrony	IP67

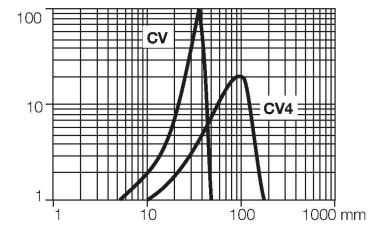
Zasada działania

Convergent mode sensors are equipped with a lens in front of the emitter diode that produces a small and intense focal point at a defined distance from the sensor. Similar to diffuse mode sensors, the light reflected by the target is evaluated. Convergent mode sensors are ideal for detection of small targets or colour marks and edge guiding or positioning control of transparent materials. The targets must always be within the focal depth of the sensors. The focal depth is defined as the area in front of or behind the focal point within which the object can be detected. Based on the intense light concentration in the focal point, convergent mode sensors are capable of detecting targets with a low reflectivity.

Excess gain curve
Excess gain in relation to the distance

Dane techniczne

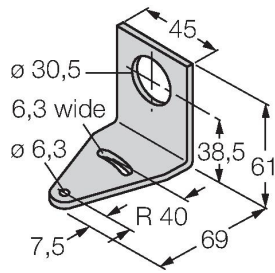
Cechy szczególne	zachowanie/odrzućenie
Wskaźnik napięcia zasilania	LED, zielony
Wskaźnik stanu przełączenia	LED, żółta
Wskazanie błędu	LED, zielona
Wskaźnik wzmacnienia	LED, czerwony
Testy/aprobatay	
MTTF	67 rok/lata zgodnie z SN 29500 (Ed. 99) 40 °C
Certyfikaty	CE, cURus, CSA



Akcesoria

SMB30A

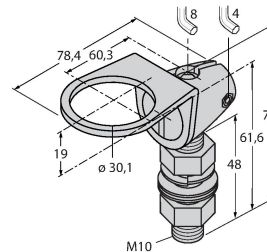
3032723



Uchwyt montażowy, prostokątny, stal nierdzewna, dla czujników z gwintem 30mm

SMB30FAM10

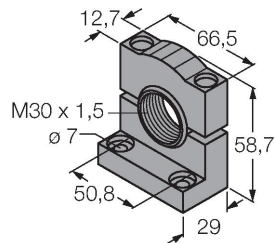
3011185



Uchwyt montażowy, stal nierdzewna, dla gwintu M10 x 1,5, długość gwintu 30 mm

SMB30SC

3052521



Uchwyt montażowy, czarny PBT, dla czujników z gwintem 30 mm, obrotowy