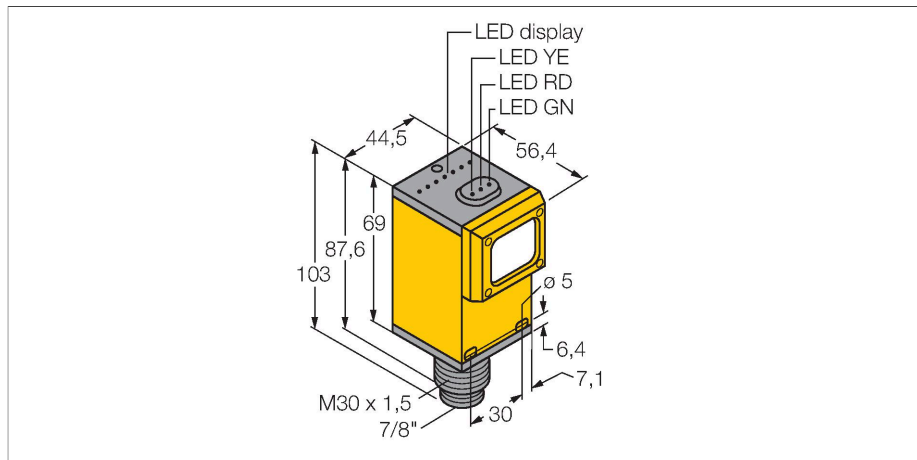


Q45BW13DQ

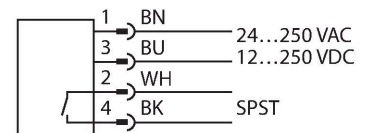
Czujnik fotoelektryczny – czujnik odbiciowy



Cechy charakterystyczne

- Złącze męskie 7/8"
- Stopień ochrony IP67
- Czulość ustawiana za pomocą potencjometru
- Napięcie zasilania: 12...250 V DC lub 24...250 V AC
- Wyjście przekaźnikowe, NO (SPST)
- Ustawialne za pomocą przełącznika wybierakowego zadziałanie „jasno”/„ciemno”

Schemat podłączenia

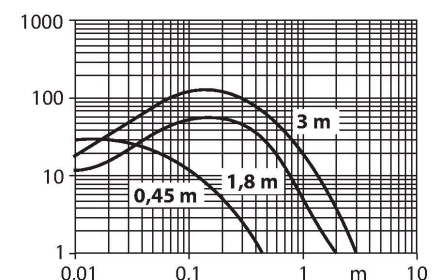


Dane techniczne

Typ	Q45BW13DQ
Nr kat.	3054319
Dane optyczne	
Funkcja	Przełącznik zbliżeniowy
Tryb pracy	rozproszone
Rodzaj światła	IR
Długość fali	880 nm
Zasięg	0...450 mm
Dane elektryczne	
Napięcie zasilania	12...250 V DC
Napięcie zasilania	24...250 V AC
Funkcja wyjścia	Styk NO, Wyjście przekaźnikowe
Częstotliwość przełączania	≤ 33 Hz
Opóźnienie załączenia	≤ 100 ms
Typowy czas odpowiedzi	< 2 ms
Opcja konfiguracji	Potencjometr
Dane mechaniczne	
Wykonanie	Prostopadłościenny, Q45
Wymiary	Ø 30 x 56.4 x 44.5 x 101.6 mm
Materiał obudowy	Tworzywo sztuczne, Tworzywo termoplastyczne
Soczewka	tworzywo sztuczne, Akrylowy
Połączenie elektryczne	Złącza, 7/8", PVC
Liczba żył przewodu	4
Temperatura pracy	-25...+55 °C
Klasa ochrony	IP67
Cechy szczególne	zachowanie/odrzućcie

Zasada działania

Podobnie jak wykonania refleksyjne, czujniki pracujące w trybie odbiciowym posiadają w jednej obudowie obwody nadawcze i odbiorcze. Jednakże czujniki odbiciowe nie wykrywają przerwania wiązki świetlnej, ale odbicie od obiektu. Jest on wykrywany, jeżeli odbije wystarczająco dużo światła z powrotem do odbiornika. Dlatego zakres detekcji czujnika odbiciowego jest bardzo mocno uzależniony od powierzchni odbijającej obiektu. Czujnik ten jest specjalnie przeznaczony do detekcji obiektów przezroczystych (czujnik odbiciowy z lub bez odcięcia tła lub czujnik zbieżny). Charakterystyka wzmocnienia Wzmocnienie w odniesieniu do odległości

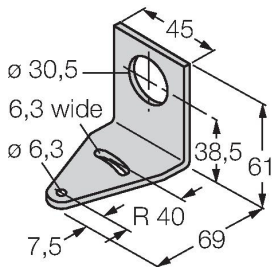


Dane techniczne

Wskaźnik napięcia zasilania	LED, zielony
Wskaźnik stanu przełączenia	LED, żółta
Wskazanie błędu	LED, zielona
Wskaźnik wzmocnienia	LED, czerwony
Testy/aprobaty	
MTTF	67 rok/lata zgodnie z SN 29500 (Ed. 99) 40 °C
Certyfikaty	CE, cURus, CSA

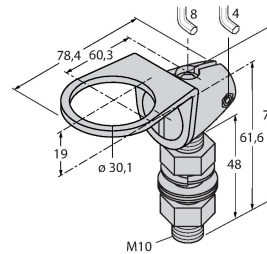
Akcesoria

SMB30A 3032723



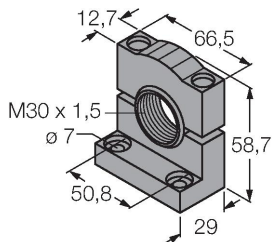
Uchwyt montażowy, prostokątny, stal nierdzewna, dla czujników z gwintem 30mm

SMB30FAM10 3011185



Uchwyt montażowy, stal nierdzewna, dla gwintu M10 x 1,5, długość gwintu 30 mm

SMB30SC 3052521



Uchwyt montażowy, czarny PBT, dla czujników z gwintem 30 mm, obrotowy