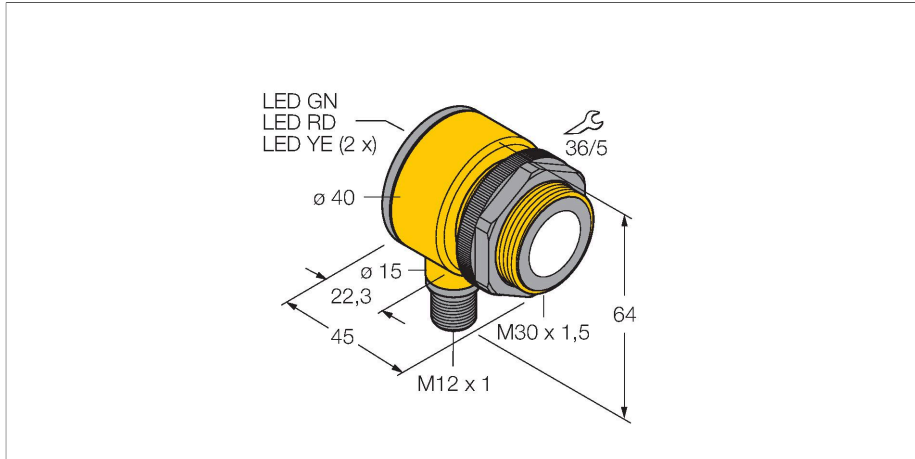


T30UDPAQ

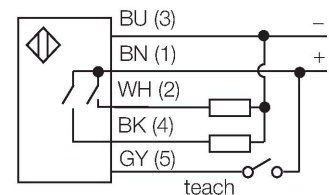
Czujnik ultradźwiękowy – czujnik odbiciowy Z wyjściami dwustanowymi



Cechy charakterystyczne

- Kompaktowe wykonanie
- Podłączenie za pomocą męskiego złącza M12 x 1
- Napięcie zasilania 12...24 VDC.
- Dwa wyjścia dwustanowe PNP
- Dwa zakresy detekcji niezależnie ustawiane za pomocą przycisku lub zdalnie
- Strefa martwa: 15 cm
- Zakres detekcji: 100 cm

Schemat podłączenia



Zasada działania

Czujniki ultradźwiękowe służą do bezkontaktowego wykrywania różnych obiektów za pomocą fal ultradźwiękowych. Niezależnie czy są to obiekty przezroczyste czy nie, metaliczne czy niemetaliczne, płynne, stałe czy sypkie. Negatywny wpływ na pracę czujników mają środowiska, w których występują spreje, pył lub deszcz.

Dane techniczne

Typ	T30UDPAQ
Nr kat.	3055545
Dane ultrasonograficzne	
Funkcja	Przełącznik zbliżeniowy
Zasięg	150...1000 mm
Częstotliwość wiązki ultradźwiękowej	228 kHz
Powtarzalność	≤ ± 0.375 mm
Dryf temperaturowy	≤ 0.17 % wartości końcowej / K
Dane elektryczne	
Napięcie zasilania	12...24 V DC
Nominalny prąd zasilania DC	≤ 150 mA
Prąd bez obciążenia	≤ 50 mA
Typowy czas odpowiedzi	< 48 ms
Funkcja wyjścia	2 × styk NO, PNP
Częstotliwość przełączania	≤ 20 Hz
Histeresa	≤ 2.5 mm
Spadek napięcia przy I _a	≤ 1.5 V
Zabezpieczenie przed zwarcieniem	tak / Cykliczne
Zabezpieczenie przed odwrotną polaryzacją	Całkowite
Zabezpieczenie przed przerwą w obwodzie	tak
Dane mechaniczne	
Wykonanie	Rurka, T30U
Kierunek promieniowania	prosty
Wymiary	Ø 40 x 45 mm

Dane techniczne

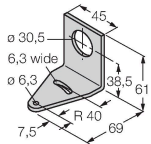
Materiał obudowy	Tworzywo sztuczne, PBT
Transducer material	tworzywo sztuczne, Żywica epoksydowa i pianka PU
Połączenie elektryczne	Złącze, M12 × 1, PVC
Temperatura pracy	-20...+70 °C
Wilgotność względna	100 %
Stopień ochrony	IP67
Wskaźnik napięcia zasilania	LED
Wskaźnik stanu przełączenia	LED, Żółty
Object detected	LED
Testy/aprobaty	
MTTF	246 rok/lata zgodnie z SN 29500 (Ed. 99) 40 °C
Certyfikaty	CE

Akcesoria

SMB30A

3032723

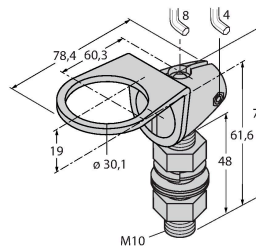
Uchwyt montażowy, prostokątny, stal nierdzewna, dla czujników z gwintem 30mm



SMB30FAM10

3011185

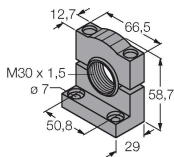
Uchwyt montażowy, stal nierdzewna, dla gwintu M10 x 1,5, długość gwintu 30 mm



SMB30SC

3052521

Uchwyt montażowy, czarny PBT, dla czujników z gwintem 30 mm, obrotowy



Akcesoria

Rysunek wymiarowy

Typ

RKC4.5T-2/TEL

Nr kat.

6625016

Kabel połączeniowy, złącze żeńskie M12, proste, 5-styk., długość kabla: 2 m, materiał powłoki: PVC, czarny; aprobata cULus



Rysunek wymiarowy

Typ

WKC4.5T-2/TEL

Nr kat.

6625028

Kabel połączeniowy, złącze żeńskie M12, kątowe, 5-styk., długość kabla: 2 m, materiał powłoki: PVC, czarny; aprobatą cULus

