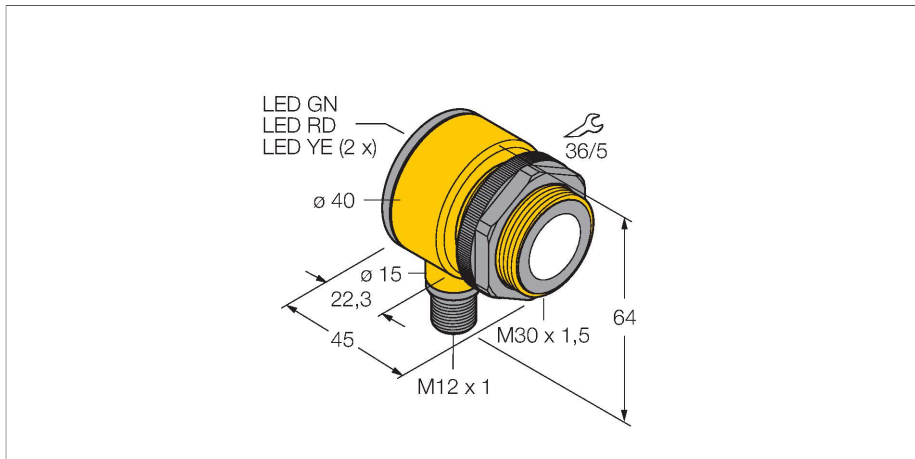


T30UIPBQ

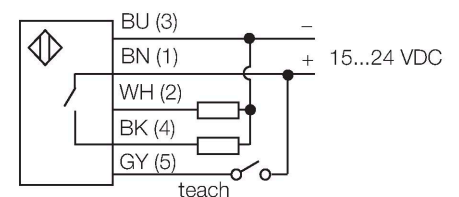
Czujnik ultradźwiękowy – czujnik odbiciowy Z wyjściem analogowym



Cechy charakterystyczne

- Kompaktowe wykonanie
- Podłączenie za pomocą męskiego złącza M12 x 1
- Napięcie zasilania 15...24 VDC
- Wyjście tranzystorowe pnp i analogowe prądowe
- Zakres pomiarowy ustawiany za pomocą funkcji teach
- Strefa martwa: 30 cm
- Zakres detekcji: 200 cm

Schemat podłączenia



Zasada działania

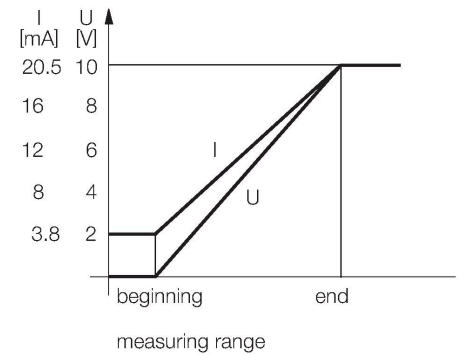
Czujniki ultradźwiękowe służą do bezkontaktowego wykrywania różnych obiektów za pomocą fal ultradźwiękowych. Niezależnie czy są to obiekty przezroczyste czy nie, metaliczne czy niemetaliczne, płynne, stałe czy sypkie. Negatywny wpływ na pracę czujników mają środowiska, w których występują spreje, pył lub deszcz.

Dane techniczne

| | |
|---|--------------------------------|
| Typ | T30UIPBQ |
| Nr kat. | 3055981 |
| Dane ultrasonograficzne | |
| Funkcja | Przełącznik zbliżeniowy |
| Zasięg | 300...2000 mm |
| Częstotliwość wiązki ultradźwiękowej | 128 kHz |
| Powtarzalność | ≤ ± 0.75 mm |
| Dryf temperaturowy | ≤ 0.2 % wartości końcowej / K |
| Dane elektryczne | |
| Napięcie zasilania | 15...24 V DC |
| Nominalny prąd zasilania DC | ≤ 150 mA |
| Prąd bez obciążenia | ≤ 50 mA |
| Typowy czas odpowiedzi | < 96 ms |
| Funkcja wyjścia | Styk NO, PNP/wyjście analogowe |
| wyjście prądowe | 4...20 mA |
| Częstotliwość przełączania | ≤ 20 Hz |
| Histeresa | ≤ 2.5 mm |
| Spadek napięcia przy I _o | ≤ 1.5 V |
| Zabezpieczenie przed zwarcieniem | tak / Cykliczne |
| Zabezpieczenie przed odwrotną polaryzacją | Całkowite |
| Zabezpieczenie przed przerwą w obwodzie | tak |
| Dane mechaniczne | |
| Wykonanie | Rurka, T30U |
| Kierunek promieniowania | prosty |

Dane techniczne

| | |
|-----------------------------|--|
| Wymiary | Ø 40 x 45 mm |
| Materiał obudowy | Tworzywo sztuczne, PBT |
| Transducer material | tworzywo sztuczne, Żywica epoksydowa i pianka PU |
| Połączenie elektryczne | Złącze, M12 × 1, PVC |
| Temperatura pracy | -20...+70 °C |
| Wilgotność względna | 100 % |
| Stopień ochrony | IP67 |
| Wskaźnik napięcia zasilania | LED |
| Wskaźnik stanu przełączenia | LED, Żółty |
| Object detected | LED, czerwony |
| Testy/aprobata | |
| MTTF | 246 rok/lata zgodnie z SN 29500 (Ed. 99) 40 °C |
| Certyfikaty | CE |

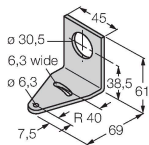


Akcesoria

SMB30A

3032723

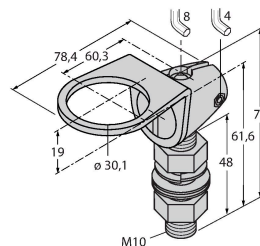
Uchwyt montażowy, prostokątny, stal nierdzewna, dla czujników z gwintem 30mm



SMB30FAM10

3011185

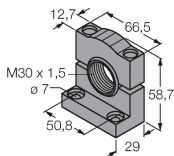
Uchwyt montażowy, stal nierdzewna, dla gwintu M10 x 1,5, długość gwintu 30 mm



SMB30SC

3052521

Uchwyt montażowy, czarny PBT, dla czujników z gwintem 30 mm, obrotowy



Akcesoria

Rysunek wymiarowy

Typ

RKC4.5T-2/TEL

Nr kat.

6625016

Kabel połączeniowy, złącze żeńskie M12, proste, 5-styk., długość kabla: 2 m, materiał powłoki: PVC, czarny; aprobata cULus



| Rysunek wymiarowy | Typ | Nr kat. | |
|-------------------|---------------|---------|---|
| | WKC4.5T-2/TEL | 6625028 | Kabel połączeniowy, złącze żeńskie M12, kątowe, 5-styk., długość kabla: 2 m, materiał powłoki: PVC, czarny; aprobatą cULus |
| | RKS4.5T-2/TEL | 6626361 | Kabel połączeniowy, złącze żeńskie M12, proste, 5-styk., długość kabla: 2 m, materiał powłoki: PVC, czarny; z ekranem; aprobatą cULus |
| | WKS4.5T-2/TEL | 6626364 | Kabel połączeniowy, złącze żeńskie M12, kątowe, 5-styk., długość kabla: 2 m, materiał powłoki: PVC, czarny; z ekranem; aprobatą cULus |