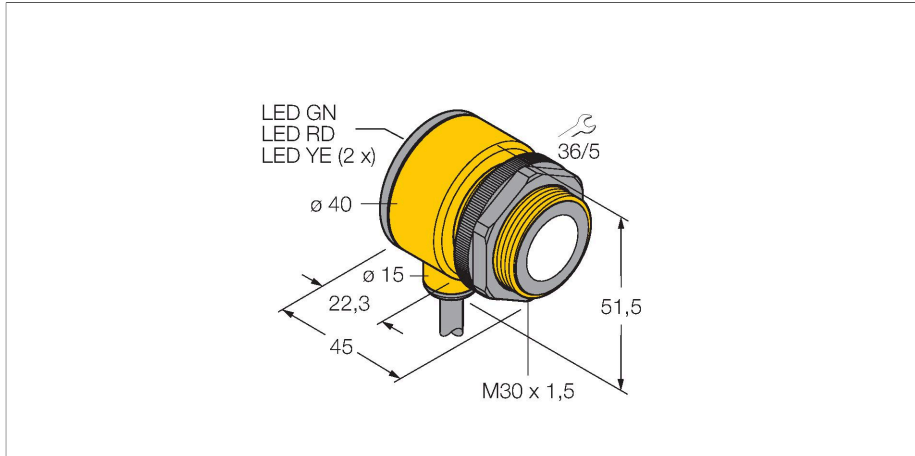


# T30UUPA

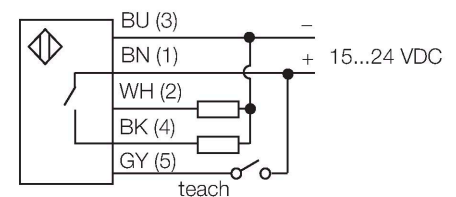
## Czujnik ultradźwiękowy – czujnik odbiciowy Z wyjściem analogowym



### Cechy charakterystyczne

- Kompaktowe wykonanie
- Przewód 2 m
- Napięcie zasilania 15...24 VDC.
- wyjście tranzystorowe pnp i analogowe napięciowe
- Zakres pomiarowy ustawiany za pomocą funkcji teach
- Strefa martwa: 15 cm
- Zakres detekcji: 100 cm

### Schemat podłączenia



### Zasada działania

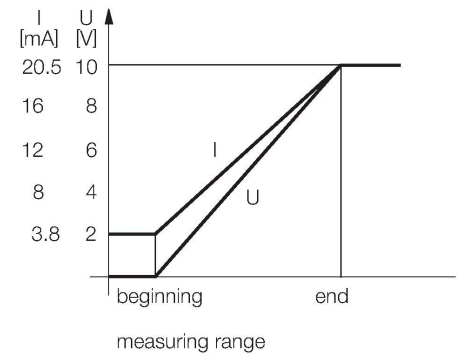
Czujniki ultradźwiękowe służą do bezkontaktowego wykrywania różnych obiektów za pomocą fal ultradźwiękowych. Niezależnie czy są to obiekty przezroczyste czy nie, metaliczne czy niemetaliczne, płynne, stałe czy sypkie. Negatywny wpływ na pracę czujników mają środowiska, w których występują spreje, pył lub deszcz.

### Dane techniczne

Typ	T30UUPA
Nr kat.	3055986
<b>Dane ultrasonograficzne</b>	
Funkcja	Przełącznik zbliżeniowy
Zasięg	150...1000 mm
Częstotliwość wiązki ultradźwiękowej	228 kHz
Powtarzalność	$\leq \pm 0.375$ mm
Dryf temperaturowy	$\leq 0.2$ % wartości końcowej / K
<b>Dane elektryczne</b>	
Napięcie zasilania	15...24 V DC
Nominalny prąd zasilania DC	$\leq 100$ mA
Prąd bez obciążenia	$\leq 50$ mA
Typowy czas odpowiedzi	$< 48$ ms
Funkcja wyjścia	Styk NO, Wyjście analogowe
Napięcie wyjściowe	0...10 V
Częstotliwość przełączania	$\leq 20$ Hz
Histeresa	$\leq 2.5$ mm
Spadek napięcia przy $I_0$	$\leq 1.5$ V
Zabezpieczenie przed zwarcieniem	tak / Cykliczne
Zabezpieczenie przed odwrotną polaryzacją	Całkowite
Zabezpieczenie przed przerwą w obwodzie	tak
<b>Dane mechaniczne</b>	
Wykonanie	Rurka, T30U
Kierunek promieniowania	prosty

## Dane techniczne

Wymiary	Ø 40 x 45 mm
Materiał obudowy	Tworzywo sztuczne, PBT
Transducer material	tworzywo sztuczne, Żywica epoksydowa i pianka PU
Połączenie elektryczne	Kabel, 2 m, PVC
Temperatura pracy	-20...+70 °C
Wilgotność względna	100 %
Stopień ochrony	IP67
Wskaźnik napięcia zasilania	LED
Wskaźnik stanu przełączenia	LED, Żółty
Object detected	LED, czerwony
<b>Testy/aprobaty</b>	
MTTF	246 rok/lata zgodnie z SN 29500 (Ed. 99) 40 °C
Certyfikaty	CE

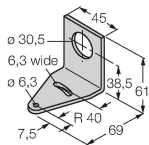


## Akcesoria

SMB30A

3032723

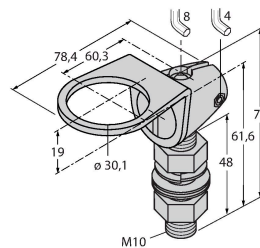
Uchwyt montażowy, prostokątny, stal nierdzewna, dla czujników z gwintem 30mm



SMB30FAM10

3011185

Uchwyt montażowy, stal nierdzewna, dla gwintu M10 x 1,5, długość gwintu 30 mm



SMB30SC

3052521

Uchwyt montażowy, czarny PBT, dla czujników z gwintem 30 mm, obrotowy

