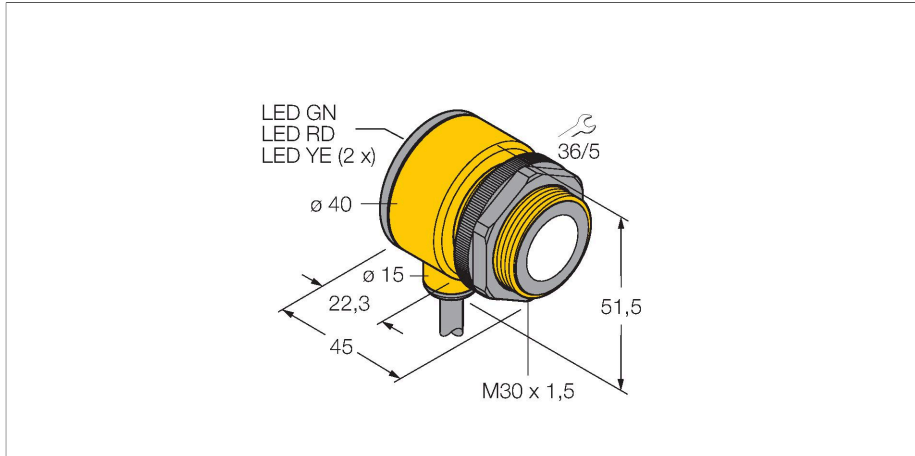


# T30UUPB

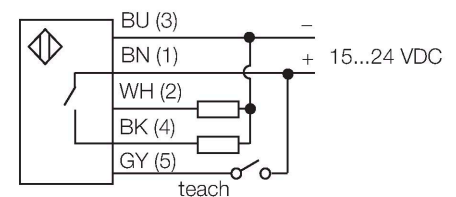
## Czujnik ultradźwiękowy – czujnik odbiciowy Z wyjściem analogowym



### Cechy charakterystyczne

- Kompaktowe wykonanie
- Przewód 2 m
- Napięcie zasilania 15...24 VDC.
- wyjście tranzystorowe pnp i analogowe napięciowe
- Zakres pomiarowy ustawiany za pomocą funkcji teach
- Strefa martwa: 30 cm
- Zakres detekcji: 200 cm

### Schemat podłączenia



### Zasada działania

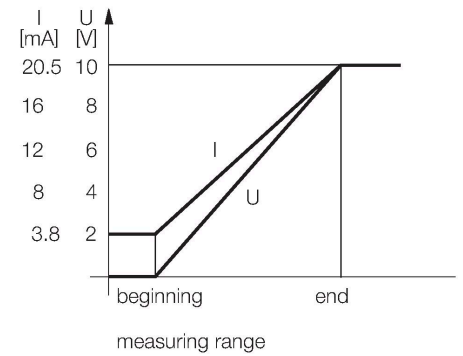
Czujniki ultradźwiękowe służą do bezkontaktowego wykrywania różnych obiektów za pomocą fal ultradźwiękowych. Niezależnie czy są to obiekty przezroczyste czy nie, metaliczne czy niemetaliczne, płynne, stałe czy sypkie. Negatywny wpływ na pracę czujników mają środowiska, w których występują spreje, pył lub deszcz.

### Dane techniczne

Typ	T30UUPB
Nr kat.	3055992
<b>Dane ultrasonograficzne</b>	
Funkcja	Przełącznik zbliżeniowy
Zasięg	300...2000 mm
Częstotliwość wiązki ultradźwiękowej	128 kHz
Powtarzalność	$\leq \pm 0.75$ mm
Dryf temperaturowy	$\leq 0.2$ % wartości końcowej / K
<b>Dane elektryczne</b>	
Napięcie zasilania	15...24 V DC
Typowy czas odpowiedzi	< 96 ms
Funkcja wyjścia	Styk NO, Wyjście analogowe
Napięcie wyjściowe	0...10 V
Częstotliwość przełączania	$\leq 20$ Hz
Histeresa	$\leq 2.5$ mm
<b>Dane mechaniczne</b>	
Wykonanie	Rurka, T30U
Kierunek promieniowania	prosty
Wymiary	$\varnothing 40 \times 45$ mm
Materiał obudowy	Tworzywo sztuczne, PBT
Transducer materiał	tworzywo sztuczne, Żywica epoksydowa i pianka PU
Połączenie elektryczne	Kabel, 2 m, PVC
Temperatura pracy	-20...+70 °C
Wilgotność względna	100 %
Stopień ochrony	IP67

## Dane techniczne

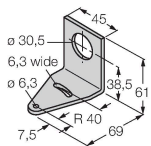
Wskaźnik napięcia zasilania	LED
Wskaźnik stanu przełączenia	LED, Żółty
Object detected	LED, czerwony
<b>Testy/aprobaty</b>	
MTTF	246 rok/lata zgodnie z SN 29500 (Ed. 99) 40 °C
Certyfikaty	CE



## Akcesoria

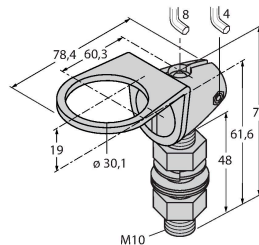
**SMB30A** 3032723

Uchwyt montażowy, prostokątny, stal nierdzewna, dla czujników z gwintem 30mm



**SMB30FAM10** 3011185

Uchwyt montażowy, stal nierdzewna, dla gwintu M10 x 1,5, długość gwintu 30 mm



**SMB30SC** 3052521

Uchwyt montażowy, czarny PBT, dla czujników z gwintem 30 mm, obrotowy

