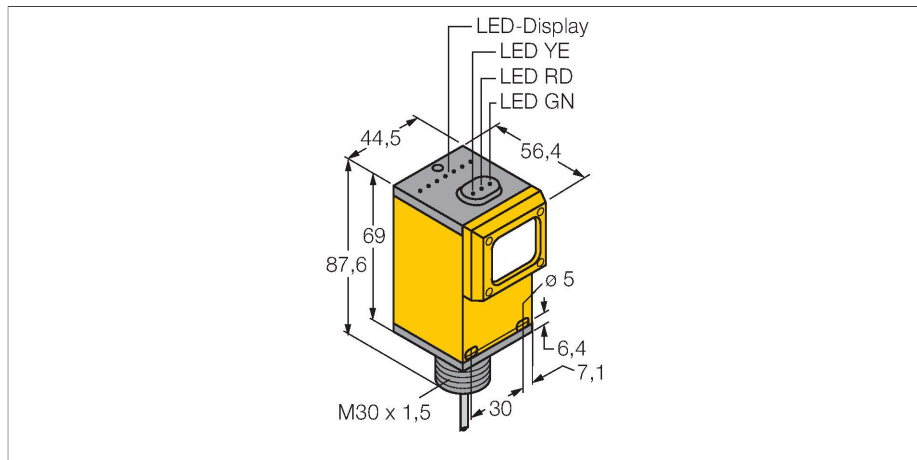


Q45VR3DX W/30

Czujnik fotoelektryczny – czujnik odbiciowy



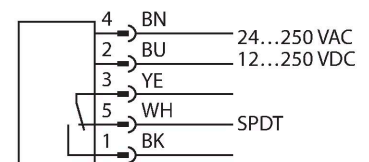
Dane techniczne

Typ	Q45VR3DX W/30
Nr kat.	3056005
Dane optyczne	
Funkcja	Przełącznik zbliżeniowy
Tryb pracy	rozproszone
Rodzaj światła	IR
Długość fali	880 nm
Zasięg	0...3000 mm
Dane elektryczne	
Napięcie zasilania	12...250 V DC
Napięcie zasilania	24...250 V AC
Funkcja wyjścia	Styk przełączny, Wyjście przekaźnikowe
Częstotliwość przełączania	≤ 33 Hz
Opóźnienie załączenia	≤ 100 ms
Typowy czas odpowiedzi	< 15 ms
Opcja konfiguracji	Potencjometr
Dane mechaniczne	
Wykonanie	Prostopadłościenny, Q45
Wymiary	Ø 30 x 56.4 x 44.5 x 87.6 mm
Materiał obudowy	Tworzywo sztuczne, Tworzywo termoplastyczne
Soczewka	tworzywo sztuczne, Akrylowy
Połączenie elektryczne	Przewody, 9 m, PVC
Liczba żył przewodu	5
Przekrój przewodu	0.34 mm ²
Temperatura pracy	-25...+55 °C
Klasa ochrony	IP67

Cechy charakterystyczne

- Przewód PVC 2 m
- Stopień ochrony IP67
- Czułość ustawiana za pomocą potencjometru
- Napięcie zasilania: 12...250 V DC lub 24...250 V AC
- Wyjście przekaźnikowe, komplementarne (SPDT)
- Ustawialne za pomocą przełącznika wybierakowego zadziałanie „jasno”/„ciemno”

Schemat podłączenia



Zasada działania

Podobnie jak wykonania refleksyjne, czujniki pracujące w trybie odbiciowym posiadają w jednej obudowie obwody nadawcze i odbiorcze. Jednakże czujniki odbiciowe nie wykrywają przerwania wiązki świetlnej, ale odbicie od obiektu. Jest on wykrywany, jeżeli odbije wystarczająco dużo światła z powrotem do odbiornika. Dlatego zakres detekcji czujnika odbiciowego jest bardzo mocno uzależniony od powierzchni odbijającej obiektu. Czujnik ten jest specjalnie przeznaczony do detekcji obiektów przezroczystych (czujnik odbiciowy z lub bez odcięcia tła lub czujnik zbliżeniowy). Charakterystyka wzmocnienia Wzmocnienie w odniesieniu do odległości

Dane techniczne

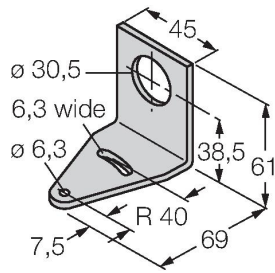
Cechy szczególne	zachowanie/odrzućenie
Wskaźnik napięcia zasilania	LED, zielony
Wskaźnik stanu przełączenia	LED, żółta
Wskazanie błędu	LED, zielona
Wskaźnik wzmacnienia	LED, czerwony
Testy/aprobata	
MTTF	67 rok/lata zgodnie z SN 29500 (Ed. 99) 40 °C
Certyfikaty	
	CE, cURus, CSA



Akcesoria

SMB30A

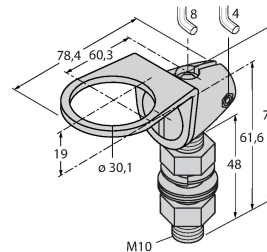
3032723



Uchwyt montażowy, prostokątny, stal nierdzewna, dla czujników z gwintem 30mm

SMB30FAM10

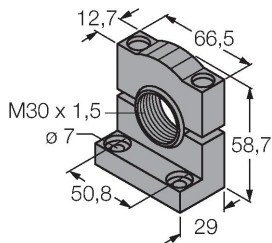
3011185



Uchwyt montażowy, stal nierdzewna, dla gwintu M10 x 1,5, długość gwintu 30 mm

SMB30SC

3052521



Uchwyt montażowy, czarny PBT, dla czujników z gwintem 30 mm, obrotowy