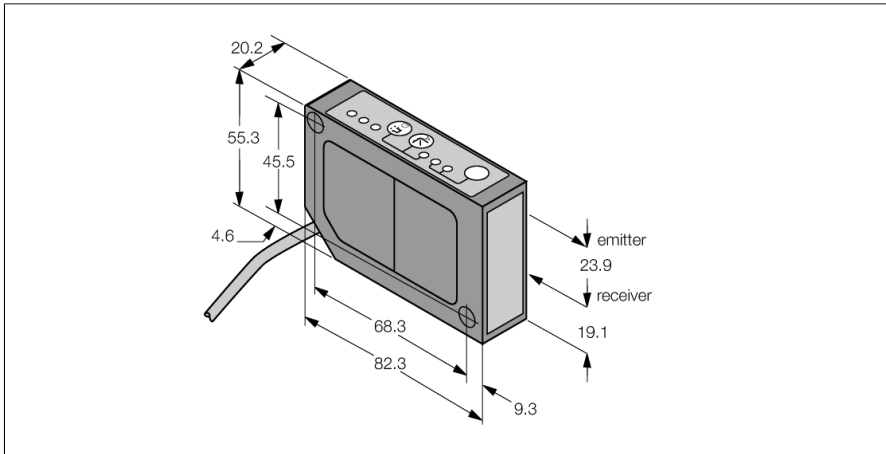
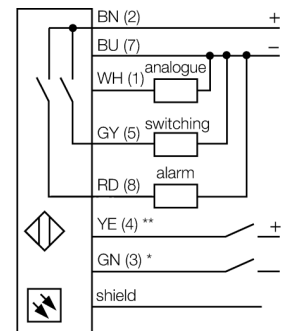


# Czujnik fotoelektryczny Laser Measuring System LG5A65PU



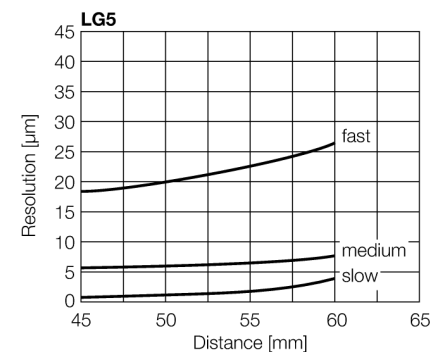
- Przewód 2 m
- Zakres pomiarowy 45...60 mm
- Ogniskowa 70 mm
- Operating voltage 12...30 VDC
- Analog output 0...10 V
- Indication of signal intensity
- Alarm output
- Slow, medium and fast operation mode adjustable

## Schemat podłączenia



## Zasada działania

Zasada działania czujnika serii L-GAGE polega na triangulacji optycznej. Światło pochodzące z elementów optycznych kierowane jest bezpośrednio na obiekt. Obiekt odbija światło laserowe z powrotem do odbiornika czujnika, gdzie jest ono kierowane do elementu światłoczuwego PSD. Zależnie od odległości do obiektu zmienia się kąt padania światła na element światłoczuły. Korzystając z tej zależności mikroprocesor określa pozycję obiektu i wystawia odpowiedni sygnał na wyjściu.



|   |                                |
|---|--------------------------------|
| Typ                                       | LG5A65PU                       |
| Nr kat.                                   | 3057565                        |
| <b>Dane optyczne</b>                      |                                |
| Funkcja                                   | Przełącznik zbliżeniowy        |
| Tryb pracy                                | Triangulacja                   |
| Rodzaj światła                            | czerwony                       |
| Długość fali                              | 650 nm                         |
| Focal distance                            | 70 mm                          |
| Klasa lasera                              | ▲ 2                            |
| Repeatability                             | 0.003 mm                       |
| Zasięg                                    | 45...60 mm                     |
| Odporność na światło otoczenia            | 5000 luks                      |
| <b>Dane elektryczne</b>                   |                                |
| Napięcie zasilania                        | 12...30 V DC                   |
| Tętnienie resztkowe                       | < 10 % U <sub>ss</sub>         |
| Nominalny prąd zasilania DC               | ≤ 100 mA                       |
| Prąd bez obciążenia I <sub>0</sub>        | ≤ 50 mA                        |
| Zabezpieczenie przed zwarcieniem          | tak                            |
| Zabezpieczenie przed odwrotną polaryzacją | tak                            |
| Funkcja wyjścia                           | Styk NO, PNP/wyjście analogowe |
| Napięcie wyjściowe                        | 0...10 V                       |
| Rezystancja obciążenia                    | ≥ 2500 Ω                       |
| Częstotliwość przełączania                | ≤ 500 Hz                       |
| Opóźnienie załączenia                     | ≤ 1.25 s                       |
| Opóźnienie załączenia                     | ≤ 1250 ms                      |
| Typowy czas odpowiedzi                    | < 1 ms                         |

| Dane mechaniczne            |   |
|-----------------------------|---|
| Wykonanie                   | Prostopadłościenny, LG5   |
| Materiał obudowy            | Metal, Stop metali, odlew ciśnieniowy z cynku, Pomalowane na czarno |
| Soczewka                    | tworzywo sztuczne, Acrylic  |
| Połączenie elektryczne      | Kabel, 2 m, PVC   |
| Liczba żył przewodu         | 8   |
| Przekrój przewodu           | 0.34 mm <sup>2</sup>  |
| Temperatura pracy           | -10...+50 °C  |
| Stopień ochrony             | IP67  |
| Cechy szczególne            |   |
|                             | Przycisk<br>Wejście uczące  |
| Wskaźnik napięcia zasilania | LED, zielony  |
| Wskaźnik stanu przełączenia | LED, Żółty  |
| Testy/aprobaty              |   |
| Certyfikaty                 | CE, cURus   |

**Akcesoria montażowe**

| Typ    | Nr kat. |  | Rysunek wymiarowy |
|--------|---------|--|-------------------|
| SMBLG  | 3055815 | Montagewinkel, Edelstahl 304, für Sensoren der Reihe LG5 und LG10  |                   |
| SMBLGA | 3055906 | Montagewinkel, Edelstahl 304, für Sensoren der Reihe LG5 und LG10, mit Verstellerschrauben für präzisere Montage |                   |