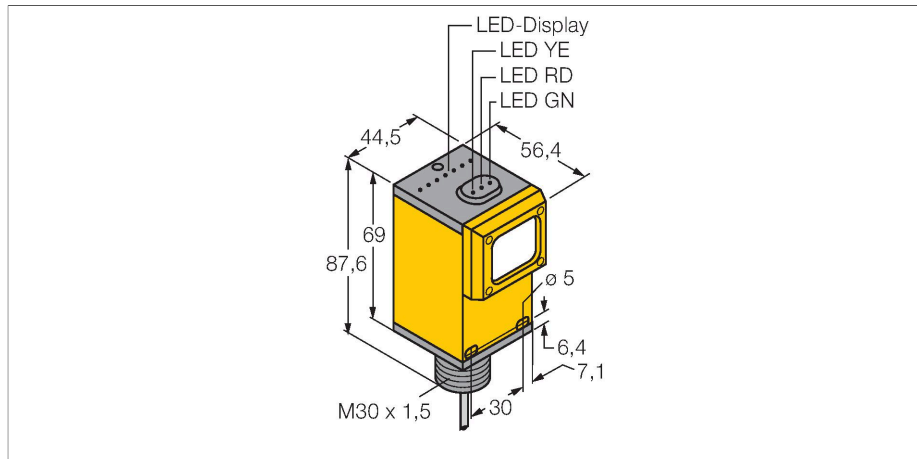


Q45AD9FV

Czujnik fotoelektryczny – Czujnik fotoelektryczny do światłowodów ze szkła



Dane techniczne

Typ	Q45AD9FV
Nr kat.	3058266
Dane optyczne	
Funkcja	Czujnik światłowodowy
Tryb pracy	Włókno szklane
Fiber-optic type	glass
Rodzaj światła	IR
Długość fali	880 nm
Dane elektryczne	
Napięcie	Nom. 8.2 V DC
Pobór prądu w stanie wyłączenia	≤ 1 mA
Pobór prądu w stanie załączenia	≥ 2.1 mA
Prąd bez obciążenia	≤ 2.1 mA
Funkcja wyjścia	Zadziałanie "jasno", NAMUR
Częstotliwość przełączania	≤ 100 Hz
Typowy czas odpowiedzi	< 5 ms
Opcja konfiguracji	Potencjometr
Dane mechaniczne	
Wykonanie	Prostopadłościenny, Q45
Wymiary	56.4 x 44.5 x 87.6 mm
Materiał obudowy	Tworzywo sztuczne, Tworzywo termoplastyczne
Soczewka	tworzywo sztuczne, Acrylic
Połączenie elektryczne	Przewody, 2 m, PVC
Liczba żył przewodu	2
Przekrój przewodu	0.34 mm ²

Cechy charakterystyczne

- Przewód PVC 2 m
- Stopień ochrony IP67
- Czulość ustawiana za pomocą potencjometru
- Napięcie zasilania: 5...15 VDC
- Wyjście NAMUR: "ciemno" ≤ 1,2 mA ; "jasno" ≥ 2,1 mA
- Zgodność z EN 60947-5-6 (NAMUR)

Schemat podłączenia



Zasada działania

Glass or fibre optic sensors are the optimum choice for high temperature or space restricted applications. Fibre optics transfer the light from the sensor to a remote object. Individual fibre optics are used for opposed mode sensing, whereas bifurcated fibre optics are suited for retro-reflective or diffuse mode operation.
Excess gain curve
Excess gain in relation to the distance

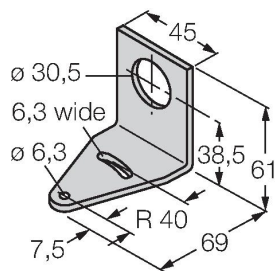
Dane techniczne

Temperatura pracy	-40...+70 °C
Wilgotność względna	0...90 %
Klasa ochrony	IP67
Cechy szczególne	Do mycia
Wskaźnik stanu przełączenia	LED, czerwona
Wskaźnik wzmocnienia	LED, miganie
Testy/aprobaty	
MTTF	67 rok/lata zgodnie z SN 29500 (Ed. 99) 40 °C
Certyfikaty	CE, FM, CSA
kategoria ochrony przed zapłonem	Ex ia IIC T5
Dopuszczenie Ex zgodnie z odpowiednimi certyfikatami	FM12ATEX0094X

Akcesoria

SMB30A

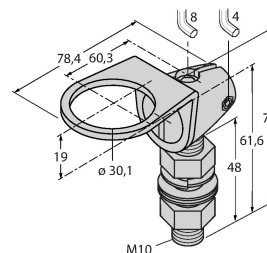
3032723



Uchwyt montażowy, prostokątny, stal nierdzewna, dla czujników z gwintem 30mm

SMB30FAM10

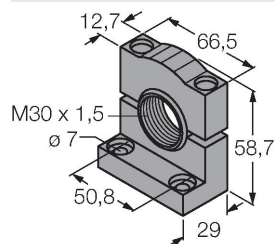
3011185



Uchwyt montażowy, stal nierdzewna, dla gwintu M10 x 1,5, długość gwintu 30 mm

SMB30SC

3052521



Uchwyt montażowy, czarny PBT, dla czujników z gwintem 30 mm, obrotowy

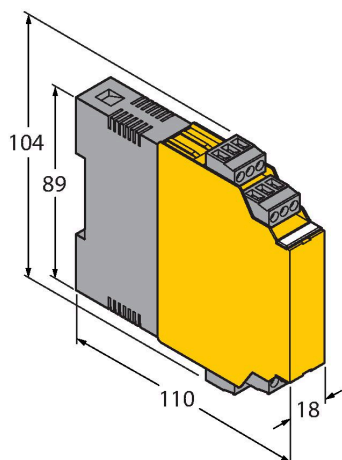
Akcesoria

Rysunek wymiarowy	Typ	Nr kat.	
-------------------	-----	---------	--

IM1-22EX-R

7541231

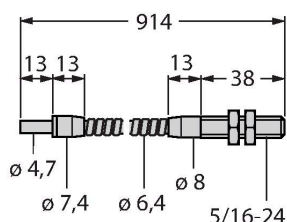
Wzmacniacz separujący, 2-kanalowy; 2 wyjścia przekaźnikowe NO; wejście dla sygnałów NAMUR; możliwość zał./wył. kontroli zwarcia i przerwy w obwodzie; ustawialna funkcja wyjścia NO/NZ; zdejmowalne terminale zaciskowe; szerokość 18 mm; uniwersalne napięcie zasilania



IT23S

3017355

Światłowod szklany, tryb pracy: Tryb przeciwsobny, zakończenie gwintowane (mosiądz), średnica rdzenia 3,2 mm, elastyczna otulina ze stali nierdzewnej, temperatura otoczenia -140°C ... +250°C



BT23S

3017276

Światłowod szklany, tryb pracy: Tryb dyfuzyjny, zakończenie gwintowane (mosiądz), średnica rdzenia 3,2 mm, elastyczna otulina ze stali nierdzewnej, temperatura otoczenia -140°C ... +250°C

