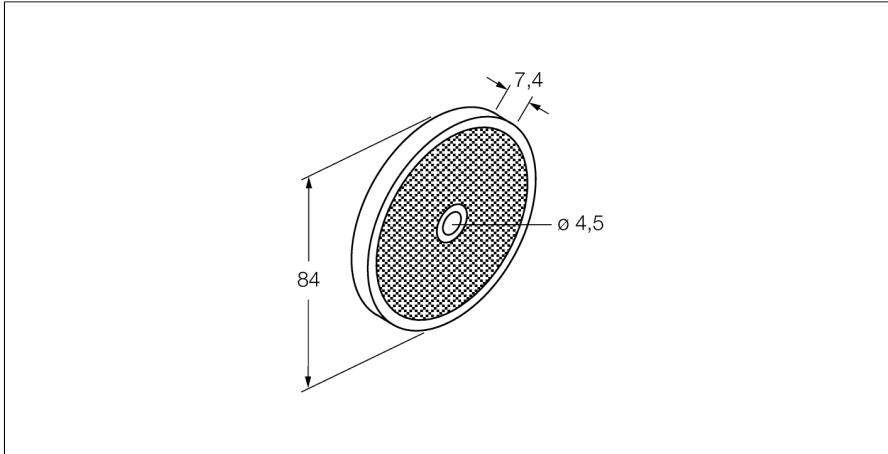


Accessories

Lusterko

BRT-84



- Obudowa okrągła
- powierzchnia refleksyjna 1
- Współ. refleksyjności 1,4
- (w stosunku do BRT-3)

Zasada działania

Czujniki refleksyjne posiadają w jednej kompaktowej obudowie nadajnik i odbiornik. Wiązka świetlna nadajnika jest kierowana na lustro, które odbija ją w kierunku odbiornika. Obiekt jest wykrywany, gdy przerwie wiązkę świetlną. Czujniki refleksyjne posiadają wysokie wzmocnienie i osiągają dobry kontrast w aplikacjach. Dodatkową zaletą jest fakt, że instaluje się i podłącza tylko jedno urządzenie.

Typ	BRT-84
Nr kat.	3058979
Wykonanie	Okrągła
Wymiary	Ø 84 x 7.4 mm
Soczewka	tworzywo sztuczne, akryl
Temperatura pracy	-20...+60 °C