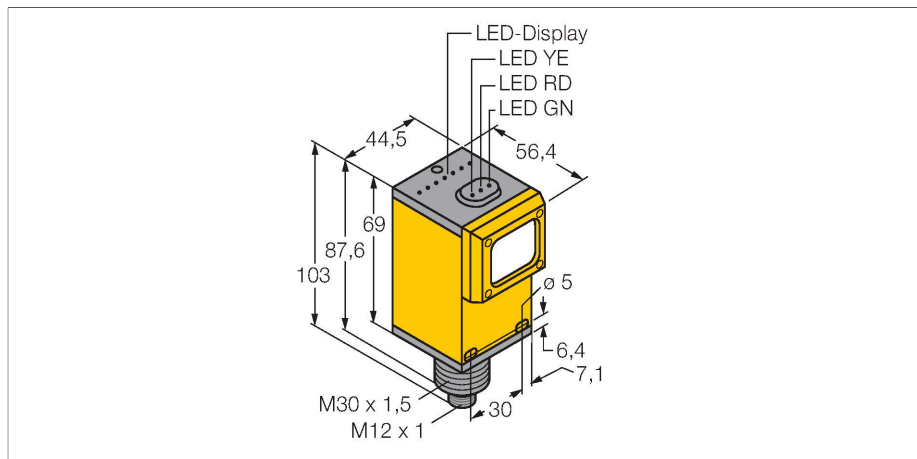


# Q45AD9FVQ

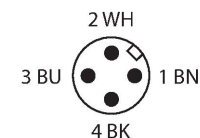
## Czujnik fotoelektryczny – Czujnik fotoelektryczny do światłowodów ze szkła



### Cechy charakterystyczne

- Złącze męskie M12 x 1
- Stopień ochrony IP67
- Czulość ustawiana za pomocą potencjometru
- Napięcie zasilania: 5...15 VDC
- Wyjście NAMUR: "ciemno"  $\leq 1,2$  mA ; "jasno"  $\geq 2,1$  mA
- Zgodność z EN 60947-5-6 (NAMUR)

### Schemat podłączenia



### Zasada działania

Glass or fibre optic sensors are the optimum choice for high temperature or space restricted applications. Fibre optics transfer the light from the sensor to a remote object. Individual fibre optics are used for opposed mode sensing, whereas bifurcated fibre optics are suited for retro-reflective or diffuse mode operation.

Excess gain curve  
Excess gain in relation to the distance

### Dane techniczne

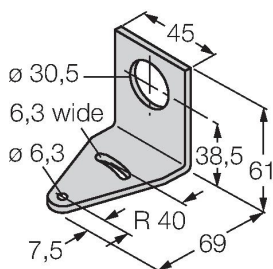
Typ	Q45AD9FVQ
Nr kat.	3059014
<b>Dane optyczne</b>	
Funkcja	Czujnik światłowodowy
Tryb pracy	Włókno szklane
Fiber-optic type	glass
Rodzaj światła	IR
Długość fali	880 nm
<b>Dane elektryczne</b>	
Napięcie	Nom. 8.2 V DC
Pobór prądu w stanie wyłączenia	$\leq 1$ mA
Pobór prądu w stanie załączenia	$\geq 2.1$ mA
Prąd bez obciążenia	$\leq 2.1$ mA
Funkcja wyjścia	Zadziałanie "jasno", NAMUR
Częstotliwość przełączania	$\leq 100$ Hz
Typowy czas odpowiedzi	$< 5$ ms
Opcja konfiguracji	Potencjometr
<b>Dane mechaniczne</b>	
Wykonanie	Prostopadłościenny, Q45
Wymiary	56.4 x 44.5 x 102.6 mm
Materiał obudowy	Tworzywo sztuczne, Tworzywo termoplastyczne
Soczewka	tworzywo sztuczne, Acrylic
Połączenie elektryczne	Złącza, M12 x 1, PVC
Liczba żył przewodu	4
Temperatura pracy	-40...+70 °C

## Dane techniczne

Wilgotność względna	0...90 %
Klasa ochrony	IP67
Cechy szczególne	Do mycia
Wskaźnik stanu przełączenia	LED, czerwona
Wskaźnik wzmocnienia	LED, miganie
<b>Testy/aprobaty</b>	
MTTF	67 rok/lata zgodnie z SN 29500 (Ed. 99) 40 °C
Certyfikaty	CE, FM, CSA
kategoria ochrony przed zapłonem	Ex ia IIC T5
Dopuszczenie Ex zgodne z odpowiednimi certyfikatami	FM12ATEX0094X

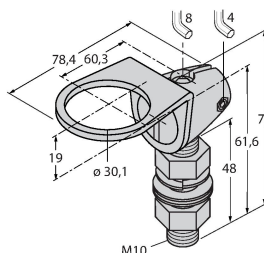
## Akcesoria

SMB30A 3032723



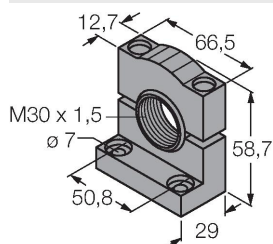
Uchwyt montażowy, prostopadłościenny, stal nierdzewna, dla czujników z gwintem 30mm

SMB30FAM10 3011185



Uchwyt montażowy, stal nierdzewna, dla gwintu M10 x 1,5, długość gwintu 30 mm

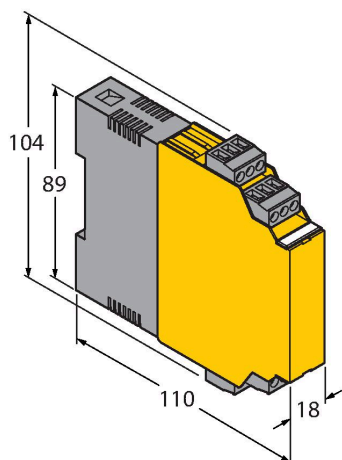
SMB30SC 3052521



Uchwyt montażowy, czarny PBT, dla czujników z gwintem 30 mm, obrotowy

## Akcesoria

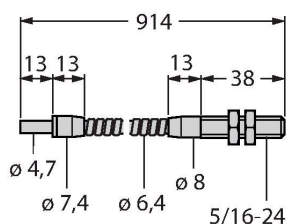
Rysunek wymiarowy	Typ	Nr kat.	
-------------------	-----	---------	--



Wzmacniacz separujący, 2-kanalowy; 2 wyjścia przekaźnikowe NO; wejście dla sygnałów NAMUR; możliwość zał./wył. kontroli zwarcia i przerwy w obwodzie; ustawialna funkcja wyjścia NO/NZ; zdejmowalne terminale zaciskowe; szerokość 18 mm; uniwersalne napięcie zasilania

IT23S	3017355
-------	---------

Światłowod szklany, tryb pracy: Tryb przeciwsobny, zakończenie gwintowane (mosiądz), średnica rdzenia 3,2 mm, elastyczna otulina ze stali nierdzewnej, temperatura otoczenia -140°C ... +250°C



BT23S	3017276
-------	---------

Światłowod szklany, tryb pracy: Tryb dyfuzyjny, zakończenie gwintowane (mosiądz), średnica rdzenia 3,2 mm, elastyczna otulina ze stali nierdzewnej, temperatura otoczenia -140°C ... +250°C

