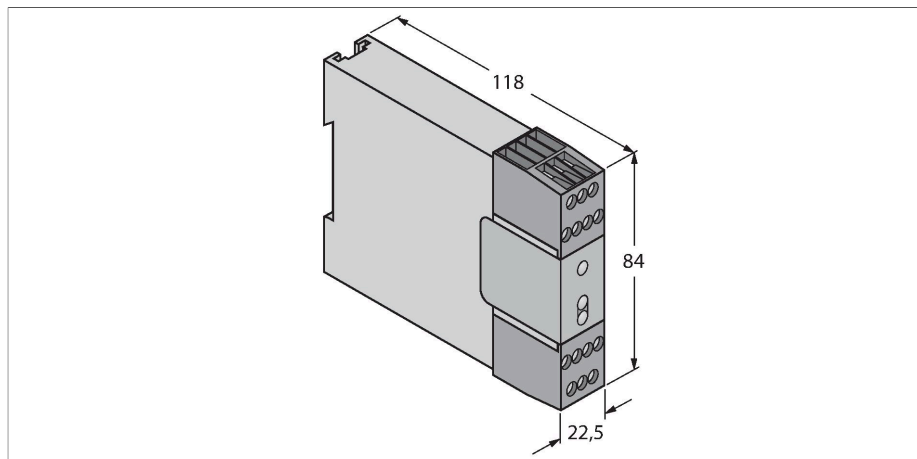


IM-T-9A

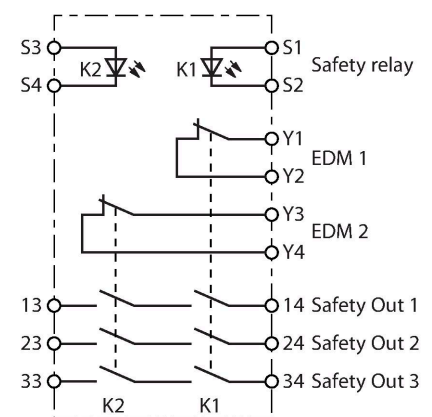
Bezpieczeństwo maszyn – przekaźnik bezpieczeństwa dla kurtyn świetlnych



Cechy charakterystyczne

- Kategoria bezpieczeństwa 4 zgodna z ISO 13849-1 (EN 954-1)
- 3 wyjścia bezpieczne (NO)
- Maks. 6 A
- Napięcie zasilania 24 VDC +/-15%
- Stopień ochrony IP20

Schemat podłączenia



Zasada działania

Interfejs modułowy dla kontrolerów bezpieczeństwa posiada wejścia 24 VDC i separowane, redundancjne wyjścia, co umożliwia podłączenie np. kurtyny bezpieczeństwa DC do obwodów AC. Wyjścia NO przeznaczone są dla napięcia do 250 VUC i prądu do 6 A. Ich opóźnienie wynosi 20 ms. Obwód monitorujący podłączony do dwóch wyjść NZ, Y1-Y2 i Y3-Y4, wykrywa błędy interfejsu i informuje o nich nadrzędny kontroler bezpieczeństwa. Błędy te są przetwarzane i mają wpływ na wewnętrzne przekaźniki K1 i K2 interfejsu, który podłączony jest do wejść EDM urządzenia nadrzędnego. Kontroler bezpieczeństwa wyższego poziomu może wykryć błąd modułu interfejsu za pomocą obwodu monitorującego, dzięki czemu może pracować w aplikacjach wymagających pewności zadziałania zgodnej z OSHA/ANSI lub kategorią 3 lub 4 wg ISO13849-1. Interfejsy modułowe mogą być stosowane również do zwiększenia pojemności przełączania kontrolerów bezpieczeństwa niskiego napięcia. Dwie zielone diody LED na przedniej części obudowy wskazują stan wyjścia przekaźników K1 i K2.

Dane techniczne

Typ	IM-T-9A
Nr kat.	3061425
Funkcja	Przekaźnik bezpieczeństwa
Napięcie zasilania	21...28 V DC
Tętnienie resztkowe	< 10 % U _{ss}
Funkcja wyjścia	Styk NO, Wyjście przekaźnikowe
Częstotliwość przełączania	≤ 50 Hz
Typowy czas odpowiedzi	< 20 ms
Wykonanie	Terminal zaciskowy
Wymiary	118 x 22.5 x 84 mm
Materiał obudowy	Tworzywo sztuczne, PC
Połączenie elektryczne	Zdemontowalny terminal zaciskowy, zabezpieczenie przed odwrotną polaryzacją, połączenie śrubowe
Temperatura pracy	0...+50 °C
Wilgotność względna	0...90 %
Klasa ochrony	IP20
Wskaźnik napięcia zasilania	LED, zielony
Wskaźnik stanu przełączenia	LED

Testy/aprobaty