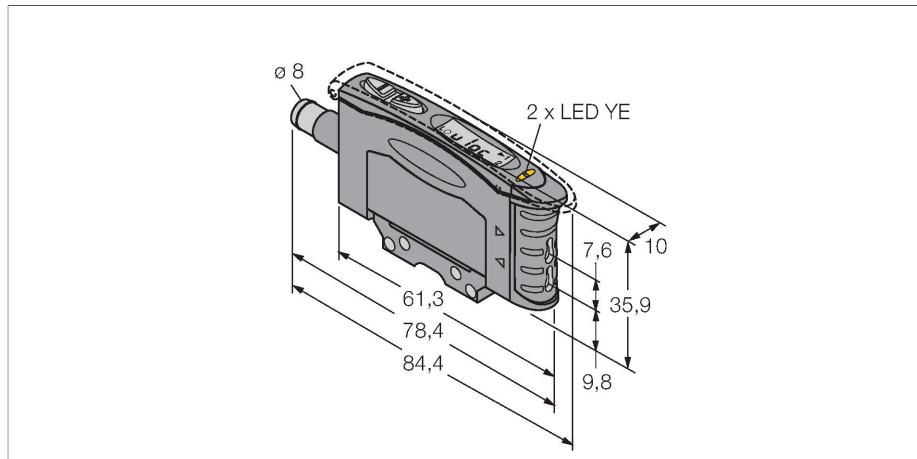


D10DPFPQ

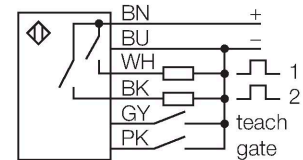
Czujnik fotoelektryczny – Czujnik fotoelektryczny do światłowodów z tworzywa sztucznego



Cechy charakterystyczne

- Złącze męskie 8 mm, 6-pinowe, zatraskowane
- Funkcja uczenia
- Ustawialny czas odpowiedzi
- Światło czerwone
- Napięcie zasilania 12...24 VDC
- Ustawialna czułość optyczna
- Opóźnienie wyłączenia: (0...100 ms)

Schemat podłączenia



Zasada działania

Światłowody z tworzywa sztucznego to najczęściej optymalne rozwiązanie dla aplikacji z ograniczoną przestrzenią montażową. Światłowody przesyłają światło od czujnika do dalej położonego obiektu. Pojedyncze światłowody są wykorzystywane do pracy w trybie przeciwsobnym, a podwójne - w trybie odbiciowym.

Dane techniczne

| | |
|---|---|
| Typ | D10DPFPQ |
| Nr kat. | 3062383 |
| Dane optyczne | |
| Funkcja | Czujnik światłowodowy |
| Tryb pracy | Włókno plastikowe |
| Fiber-optic type | plastic |
| Rodzaj światła | czerwony |
| Długość fali | 680 nm |
| Dane elektryczne | |
| Napięcie zasilania | 12...24 V DC |
| Tętnienie resztkowe | < 10 % U _{ss} |
| Prąd bez obciążenia | ≤ 65 mA |
| Zabezpieczenie przed zwarcieniem | tak |
| Zabezpieczenie przed odwrotną polaryzacją | tak |
| Funkcja wyjścia | 2 × styk NO, PNP |
| Częstotliwość przełączania | 10 kHz |
| Opóźnienie załączenia | ≤ 1000 ms |
| Typowy czas odpowiedzi | < 0.05 ms |
| Opcja konfiguracji | Przycisk Zdalne programowanie |
| Dane mechaniczne | |
| Wykonanie | Prostopadłościenny, D10 |
| Wymiary | 84.4 x 10.5 x 35.9 mm |
| Materiał obudowy | Tworzywo sztuczne, Tworzywo termoplastyczne |
| Połączenie elektryczne | Złącza, M8 × 1, 2 m, PVC |

Dane techniczne

| | |
|-----------------------------|--------------------------------|
| Liczba żył przewodu | 6 |
| Temperatura pracy | -10...+55 °C |
| Wilgotność względna | 0...90 % |
| Klasa ochrony | IP50 |
| Cechy szczególne | zachowanie/odrzućenie |
| Wskaźnik napięcia zasilania | LED, zielony |
| Wskaźnik stanu przełączenia | LED, żółta |
| Wskaźnik wzmocnienia | Pojedynczy wyświetlacz cyfrowy |
| Testy/aprobata | |
| Certyfikaty | CE, cURus |

Akcesoria

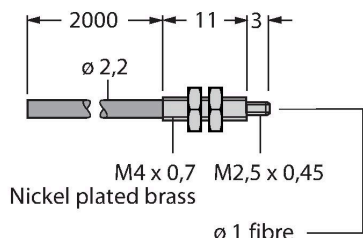
| | | | |
|------------|--|------------|--|
| SMBR55F01 | 3067104 | SMBR55FRA | 3058809 |
| | Panel montażowy, PBT, czarny, dla czujników serii R55F, montaż na płaskiej powierzchni | | Uchwyt montażowy, stal nierdzewna 19, dla serii D10, DF-G1 i R55F, montaż boczny |
| DIN-35-70 | 3026604 | DIN-35-105 | 3030470 |
| | Szyna DIN, szerokość 35 mm, długość 70 mm | | Szyna DIN, szerokość 35 mm, długość 105 mm |
| DIN-35-140 | 3026605 | | |
| | Szyna DIN, szerokość 35 mm, długość 140 mm | | |

Akcesoria

| Rysunek wymiarowy | Typ | Nr kat. | |
|-------------------|---------|---------|---|
| | PKG6Z-2 | 3062985 | Przewód podłączeniowy, PVC, długość 2 m, złącze żeńskie na wolnym końcu, M8 x 1, 6-stykowe; dostępne również inne długości kabli i typy otuliny, patrz www.turck.com |
| | PKW6Z-2 | 3062998 | Przewód podłączeniowy, PVC, długość 2 m, złącze żeńskie na wolnym końcu, kątowe, M8 x 1, 6-stykowe; dostępne również inne długości kabli i typy otuliny, patrz www.turck.com |

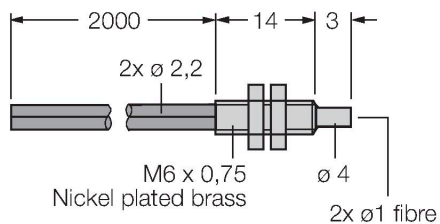
Akcesoria

| Rysunek wymiarowy | Typ | Nr kat. | |
|-------------------|-----|---------|--|
|-------------------|-----|---------|--|



Czujnik światłowodowy dla światłowodów z tworzywa sztucznego, tryb pracy: Przeciwsobny, gwintowane zakończenie M3 x 0,5 mm, złącze rozbieralne bez zakończeń, otulina polietylenowa, temperatura otoczenia -30°C...+70°C

| | |
|--------|---------|
| PBT46U | 3025967 |
|--------|---------|



Czujnik światłowodowy dla światłowodów z tworzywa sztucznego, tryb pracy: Odbiciowy, gwintowane zakończenie M3 x 0,75 mm, złącze rozbieralne bez zakończeń, otulina polietylenowa, temperatura otoczenia -30°C...+70°C