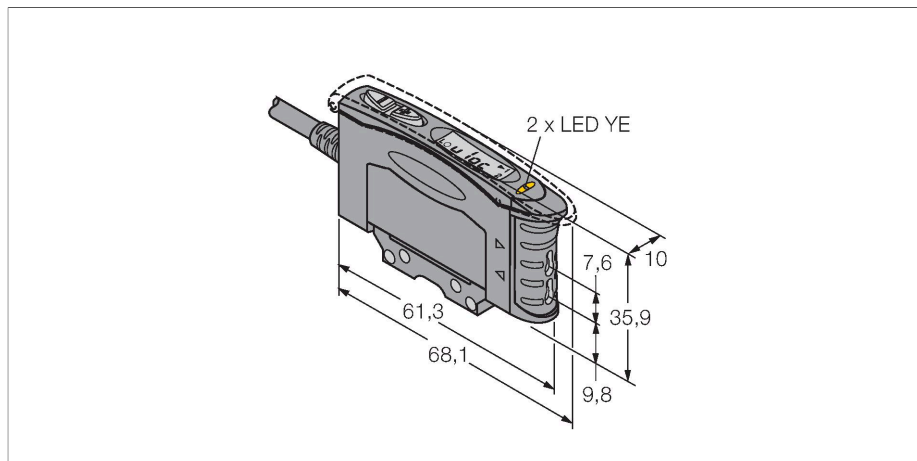


D10INFP

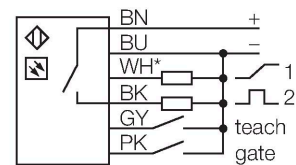
Czujnik fotoelektryczny – Czujnik fotoelektryczny do światłowodów z tworzywa sztucznego



Cechy charakterystyczne

- Przewód 2 m
- Funkcja uczenia
- Ustawialny czas odpowiedzi
- Światło czerwone
- Napięcie zasilania 12...24 VDC
- Ustawialna czułość optyczna
- Opóźnienie wyłączenia: (0...100 ms)

Schemat podłączenia



* 0...10 VDC or 4...20 mA

Zasada działania

Światłowody z tworzywa sztucznego to najczęściej optymalne rozwiązanie dla aplikacji z ograniczoną przestrzenią montażową. Światłowody przesyłają światło od czujnika do dalej położonego obiektu. Pojedyncze światłowody są wykorzystywane do pracy w trybie przeciwsobnym, a podwójne - w trybie odbiciowym.

Dane techniczne

Typ	D10INFP
Nr kat.	3062385
Dane optyczne	
Funkcja	Czujnik światłowodowy
Tryb pracy	Włókno plastikowe
Fiber-optic type	plastic
Rodzaj światła	czerwony
Długość fali	680 nm
Dane elektryczne	
Napięcie zasilania	12...24 V DC
Tętnienie resztkowe	< 10 % U _{ss}
Prąd bez obciążenia	≤ 65 mA
Zabezpieczenie przed zwarcieniem	tak
Zabezpieczenie przed odwrotną polaryzacją	tak
Funkcja wyjścia	Styk NO, NPN
Wyjście 2	Prąd analogowy
Typ wyjścia analogowego	4...20 mA
wyjście prądowe	4...20 mA
Częstotliwość przełączania	10 kHz
Opóźnienie załączenia	≤ 1000 ms
Typowy czas odpowiedzi	< 0.05 ms
Opcja konfiguracji	Przycisk Zdalne programowanie
Dane mechaniczne	
Wykonanie	Prostopadłościenny, D10

Dane techniczne

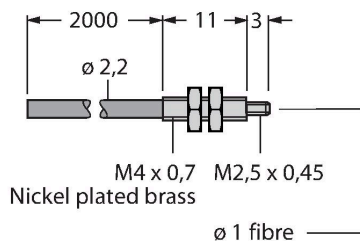
Wymiary	68.1 x 10.5 x 35.9 mm
Materiał obudowy	Tworzywo sztuczne, Tworzywo termoplastyczne
Połączenie elektryczne	Przewody, 2 m, PVC
Liczba żył przewodu	6
Przekrój przewodu	0.34 mm ²
Temperatura pracy	-10...+55 °C
Wilgotność względna	0...90 %
Klasa ochrony	IP50
Cechy szczególne	zachowanie/odrzućenie
Wskaźnik napięcia zasilania	LED, zielony
Wskaźnik stanu przełączenia	LED, żółta
Wskaźnik wzmocnienia	Pojedynczy wyświetlacz cyfrowy
Testy/aprobata	
Certyfikaty	CE, cURus

Akcesoria

SMBR55F01	3067104	SMBR55FRA	3058809
	Panel montażowy, PBT, czarny, dla czujników serii R55F, montaż na płaskiej powierzchni		Uchwyt montażowy, stal nierdzewna 19, dla serii D10, DF-G1 i R55F, montaż boczny
DIN-35-70	3026604	DIN-35-105	3030470
	Szyna DIN, szerokość 35 mm, długość 70 mm		Szyna DIN, szerokość 35 mm, długość 105 mm
DIN-35-140	3026605		
	Szyna DIN, szerokość 35 mm, długość 140 mm		

Akcesoria

Rysunek wymiarowy	Typ	Nr kat.	
	PIT46U	3026034	Czujnik światłowodowy dla światłowodów z tworzywa sztucznego, tryb pracy: Przeciwsobny, gwintowane zakończenie M3 x 0,5 mm, złącze rozbielalne bez zakończeń, otulina polietylenowa, temperatura otoczenia -30°C...+70°C



Rysunek wymiarowy	Typ	Nr kat.	
	PBT46U	3025967	

Czujnik światłowodowy dla światłowodów z tworzywa sztucznego, tryb pracy: Odbiciowy, gwintowane zakończenie M3 x 0,75 mm, złącze rozbieralne bez zakończeń, otulina polietylenowa, temperatura otoczenia -30°C...+70°C

