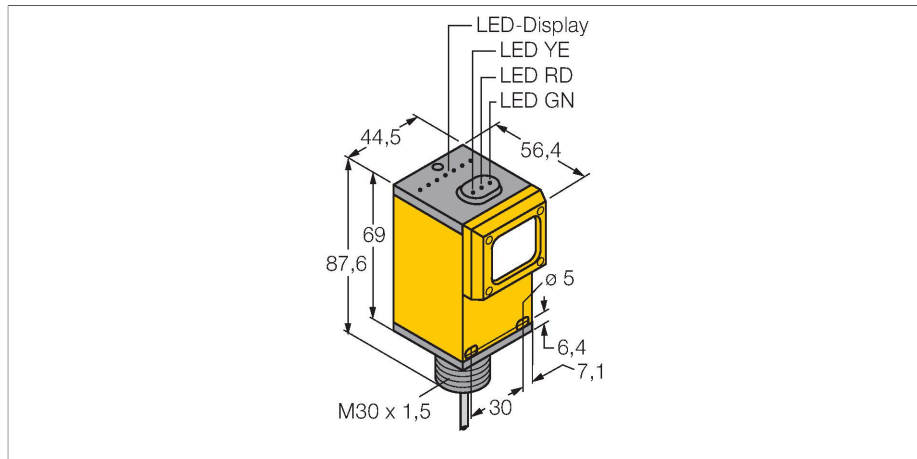


Q45VR3F W/30

Czujnik fotoelektryczny – Czujnik fotoelektryczny do światłowodów ze szkła



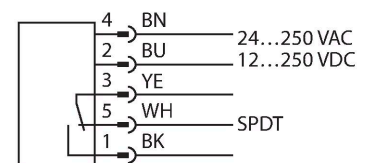
Dane techniczne

Typ	Q45VR3F W/30
Nr kat.	3063154
Dane optyczne	
Funkcja	Czujnik światłowodowy
Tryb pracy	Włókno szklane
Fiber-optic type	glass
Rodzaj światła	IR
Długość fali	880 nm
Dane elektryczne	
Napięcie zasilania	12...250 V DC
Napięcie zasilania	24...250 V AC
Funkcja wyjścia	Styk przełączny, Wyjście przekaźnikowe
Częstotliwość przełączania	≤ 33 Hz
Opóźnienie załączenia	≤ 100 ms
Typowy czas odpowiedzi	< 15 ms
Opcja konfiguracji	Potencjometr
Dane mechaniczne	
Wykonanie	Prostopadłościenny, Q45
Wymiary	56.4 x 44.5 x 87.6 mm
Materiał obudowy	Tworzywo sztuczne, Tworzywo termoplastyczne
Soczewka	tworzywo sztuczne, Acrylic
Połączenie elektryczne	Przewody, 9 m, PVC
Liczba żył przewodu	5
Przekrój przewodu	0.34 mm ²
Temperatura pracy	-25...+55 °C

Cechy charakterystyczne

- Przewód PVC 2 m
- Stopień ochrony IP67
- Czulość ustawiana za pomocą potencjometru
- Napięcie zasilania: 12...250 V DC lub 24...250 V AC
- Wyjście przekaźnikowe, komplementarne (SPDT)
- Ustawialne za pomocą przełącznika wybierakowego zadziałanie „jasno”/„ciemno”

Schemat podłączenia



Zasada działania

Glass or fibre optic sensors are the optimum choice for high temperature or space restricted applications. Fibre optics transfer the light from the sensor to a remote object. Individual fibre optics are used for opposed mode sensing, whereas bifurcated fibre optics are suited for retro-reflective or diffuse mode operation.

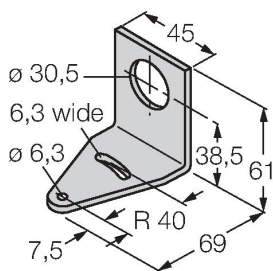
Excess gain curve
Excess gain in relation to the distance

Dane techniczne

Wilgotność względna	0...90 %
Klasa ochrony	IP67
Cechy szczególne	zachowanie/odrzućenie Do mycia
Wskaźnik napięcia zasilania	LED, zielony
Wskaźnik stanu przełączenia	LED, żółta
Wskazanie błędu	LED, zielona
Wskaźnik wzmocnienia	LED, czerwony
Testy/aprobata	
MTTF	67 rok/lata zgodnie z SN 29500 (Ed. 99) 40 °C
Certyfikaty	CE, cURus, CSA

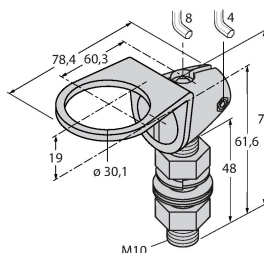
Akcesoria

SMB30A 3032723



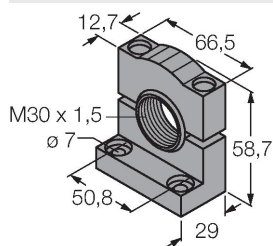
Uchwyt montażowy, prostopadłościenny, stal nierdzewna, dla czujników z gwintem 30mm

SMB30FAM10 3011185



Uchwyt montażowy, stal nierdzewna, dla gwintu M10 x 1,5, długość gwintu 30 mm

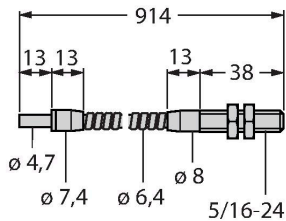
SMB30SC 3052521



Uchwyt montażowy, czarny PBT, dla czujników z gwintem 30 mm, obrotowy

Akcesoria

Rysunek wymiarowy	Typ	Nr kat.	
	IT23S	3017355	Światłowód szklany, tryb pracy: Tryb przeciwsobny, zakończenie gwintowane (mosiądz), średnica rdzenia 3,2 mm, elastyczna otulina ze stali nierdzewnej, temperatura otoczenia -140°C ... +250°C



BT23S

3017276

Światłowód szklany, tryb pracy: Tryb dyfuzyjny, zakończenie gwintowane (mosiądz), średnica rdzenia 3,2 mm, elastyczna otulina ze stali nierdzewnej, temperatura otoczenia -140°C ... +250°C

