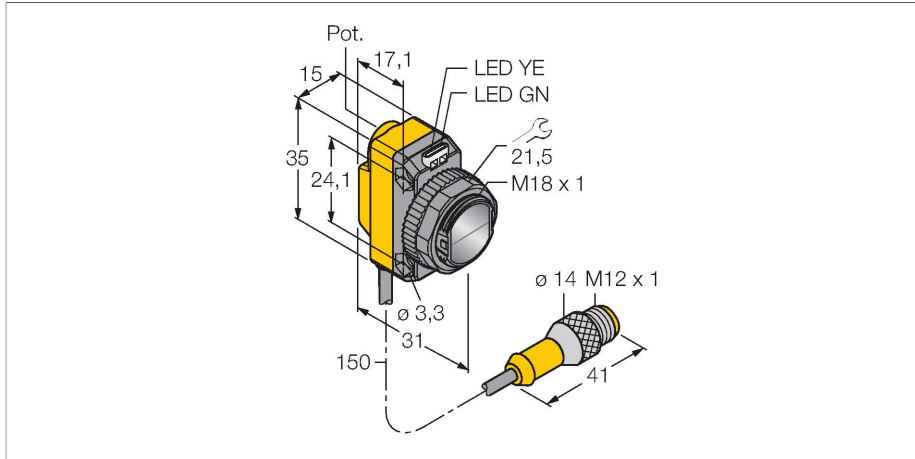


QS18VP6LPQ5

Czujnik fotoelektryczny – czujnik refleksyjny z polaryzacją wiązki



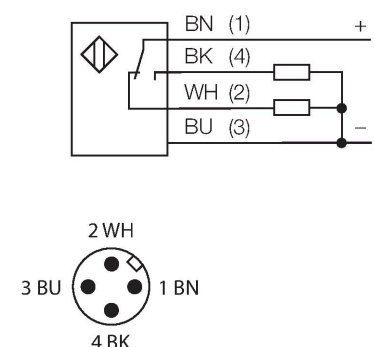
Dane techniczne

Typ	QS18VP6LPQ5
Nr kat.	3063188
Dane optyczne	
Funkcja	Czujnik retrorefleksyjny
Tryb pracy	Spolaryzowane
Lusterko w zestawie	nie
Rodzaj światła	polaryzowany czerwony
Długość fali	630 nm
Zasięg	50...3500 mm
Dane elektryczne	
Napięcie zasilania	10...30 V DC
Tętnienie reszkowe	< 10 % U_{ss}
Nominalny prąd zasilania DC	≤ 100 mA
Zabezpieczenie przed zwarciem	tak
Zabezpieczenie przed odwrotną polaryzacją	tak
Funkcja wyjścia	Styk NO/NZ, PNP
wyjście prądowe	100 mA
Częstotliwość przełączania	≤ 800 Hz
Opóźnienie załączenia	≤ 100 ms
Typowy czas odpowiedzi	< 0.6 ms
Opcja konfiguracji	Potencjometr
Dane mechaniczne	
Wykonanie	Prostokątny z gwintem, QS18
Wymiary	Ø 18 x 31 x 15 x 35 mm
Materiał obudowy	Tworzywo sztuczne, ABS

Cechy charakterystyczne

- Przewód PVC 150 mm z 4-pinowym złączem męskim M12 x 1
- Stopień ochrony IP67
- Wskaźnik LED widoczny ze wszystkich stron
- Czulość ustawiana za pomocą potencjometru
- Napięcie zasilania: 10...30 VDC
- Wyjście dwustanowe PNP, komplementarne

Schemat podłączenia



Zasada działania

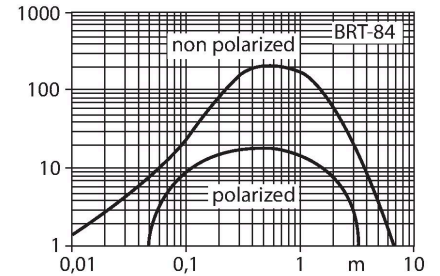
Czujniki refleksyjne posiadają nadajnik i odbiornik zintegrowany w jednej obudowie. Wiązka świetlna nadajnika jest kierowana na lusterko, które odbija ją w kierunku odbiornika. Obiekt jest wykrywany, gdy przerwie wiązkę świetlną. Czujniki refleksyjne posiadają pewne zalety wykonania przeciwobnych m.in. dobry kontrast i wysokie wzmocnienie. Co więcej tylko jedno urządzenie musi zostać zainstalowane i okablowane. Urządzenia bez polaryzacji wiązki mają zazwyczaj większy

Dane techniczne

Soczewka	tworzywo sztuczne, Acrylic
Połączenie elektryczne	Przewód ze złączem, M12 x 1, 0.15 m, PVC
Liczba żył przewodu	4
Temperatura pracy	-20...+70 °C
Klasa ochrony	IP67
Wskaźnik napięcia zasilania	LED, zielony
Wskaźnik stanu przełączenia	LED, żółta
Wskaźnik błędu	LED, zielona, Flashing
Wskaźnik wzmocnienia	LED, żółta, miganie
Testy/aprobaty	
Certyfikaty	CE, cURus

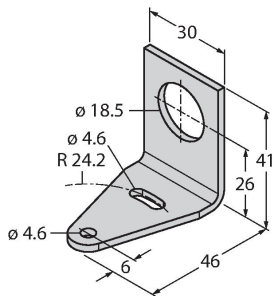
zakres detekcji, ale są bardziej wrażliwe na zakłócenia ze strony obiektów refleksyjnych.

Charakterystyka wzmocnienia
Wzmocnienie w odniesieniu do odległości (z polaryzacją)



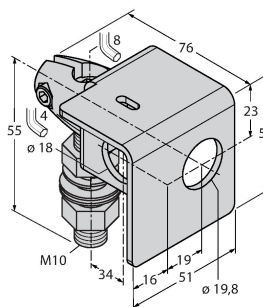
Akcesoria

SMB18A 3033200



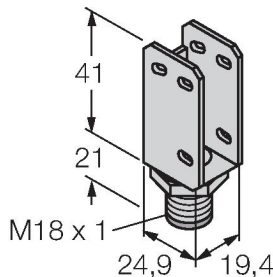
Uchwyt montażowy, prostokątny, stal nierdzewna, dla czujników z gwintem 18 mm

SMB18AFAM10 3012558



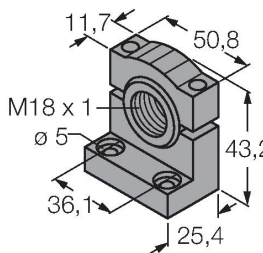
Uchwyt montażowy, materiał VA 1.4401, dla gwintu M10 x 1,5, długość gwintu 18 mm

SMBQS18A 3069721



Uchwyt montażowy, stal nierdzewna, dla gwintu 18 mm

SMB18SF 3052519



Uchwyt montażowy, czarny PBT, dla czujników z gwintem 18 mm, obrotowy

Akcesoria

Rysunek wymiarowy Typ Nr kat.

RKC4.4T-2/TEL

6625013

Przewód podłączeniowy, złącze żeńskie M12, proste, 4-pinowe, długość: 2 m; materiał otuliny: PVC, czarny; certyfikat cULus; dostępne również inne długości kabli i typy otuliny, patrz www.turck.com



Rysunek wymiarowy

Typ

Nr kat.

WKC4.4T-2/TEL

6625025

Przewód podłączeniowy, złącze żeńskie M12, kątowe, 4-pinowe, długość: 2 m; materiał otuliny: PVC, czarny; certyfikat cULus; dostępne również inne długości kabli i typy otuliny, patrz www.turck.com



Akcesoria

Rysunek wymiarowy

Typ

Nr kat.

BRT-84

3058979

Round reflector, reflection coefficient 1.4, material acrylic, ambient temperature -20 ... +60 °C

