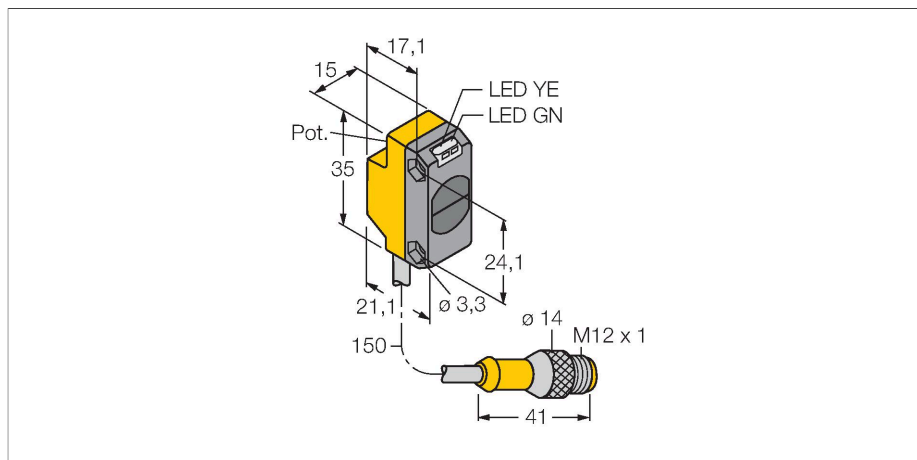


# QS18VN6DBQ5

## Czujnik fotoelektryczny – czujnik odbiciowy



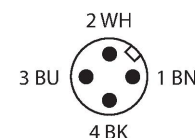
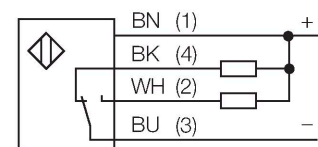
### Dane techniczne

|   |  |
|---|--|
| Typ                                       | QS18VN6DBQ5                              |
| Nr kat.                                   | 3064594                                  |
| <b>Dane optyczne</b>                      |  |
| Funkcja                                   | Przełącznik zbliżeniowy                  |
| Tryb pracy                                | rozproszone                              |
| Rodzaj światła                            | IR                                       |
| Długość fali                              | 940 nm                                   |
| Zasięg                                    | 0...450 mm                               |
| <b>Dane elektryczne</b>                   |  |
| Napięcie zasilania                        | 10...30 V DC                             |
| Tętnienie resztkowe                       | < 10 % U <sub>ss</sub>                   |
| Nominalny prąd zasilania DC               | ≤ 100 mA                                 |
| Zabezpieczenie przed zwarcieniem          | tak                                      |
| Zabezpieczenie przed odwrótną polaryzacją | tak                                      |
| Funkcja wyjścia                           | Styk NO/NZ, NPN                          |
| wyjście prądowe                           | 100 mA                                   |
| Częstotliwość przełączania                | ≤ 800 Hz                                 |
| Opóźnienie załączenia                     | ≤ 100 ms                                 |
| Typowy czas odpowiedzi                    | < 0.6 ms                                 |
| Opcja konfiguracji                        | Potencjometr                             |
| <b>Dane mechaniczne</b>                   |  |
| Wykonanie                                 | Prostopadłościenny, QS18                 |
| Wymiary                                   | 21.1 x 15 x 35 mm                        |
| Materiał obudowy                          | Tworzywo sztuczne, ABS                   |
| Soczewka                                  | tworzywo sztuczne, Acrylic               |
| Połączenie elektryczne                    | Przewód ze złączem, M12 x 1, 0.15 m, PVC |

### Cechy charakterystyczne

- Przewód PVC 150 mm z 4-pinowym złączem męskim M12 x 1
- Stopień ochrony IP67
- Wskaźnik LED widoczny ze wszystkich stron
- Czulość ustawiana za pomocą potencjometru
- Napięcie zasilania: 10...30 VDC
- Wyjście dwustanowe NPN, komplementarne

### Schemat podłączenia



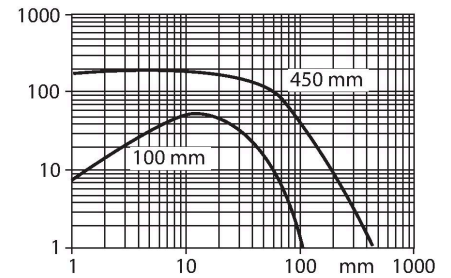
### Zasada działania

Identical to retro-reflective sensors, emitter and receiver circuitry are incorporated in the same housing of the diffuse mode sensors. However, diffuse mode sensors do not detect the interruption of the light beam but the reflection of the target. A target is detected if it reflects sufficient light back to the receiver. The switching distance of diffuse mode sensors thus largely depends on the reflectivity of the target.

Excess gain curve  
Excess gain in relation to the distance

## Dane techniczne

|                             |                        |
|-----------------------------|------------------------|
| Liczba żył przewodu         | 4                      |
| Temperatura pracy           | -20...+70 °C           |
| Klasa ochrony               | IP67                   |
| Wskaźnik napięcia zasilania | LED, zielony           |
| Wskaźnik stanu przełączenia | LED, żółta             |
| Wskazanie błędu             | LED, zielona, Flashing |
| Wskaźnik wzmocnienia        | LED, żółta, miganie    |
| <b>Testy/aprobata</b>       |                        |
| Certyfikaty                 | CE, cURus              |



## Akcesoria

**SMBQS18A** 3069721

Uchwyt montażowy, stal nierdzewna, dla gwintu 18 mm

**SMBQS18AF** 3067467

Uchwyt montażowy, stal nierdzewna, dla gwintu 18 mm

## Akcesoria

| Rysunek wymiarowy | Typ           | Nr kat. |   |
|-------------------|---------------|---------|---|
|                   | RKC4.4T-2/TEL | 6625013 | Przewód podłączeniowy, złącze żeńskie M12, proste, 4-pinowe, długość: 2 m; materiał otuliny: PVC, czarny; certyfikat cULus; dostępne również inne długości kabli i typy otuliny, patrz <a href="http://www.turck.com">www.turck.com</a> |
|                   | WKC4.4T-2/TEL | 6625025 | Przewód podłączeniowy, złącze żeńskie M12, kątowe, 4-pinowe, długość: 2 m; materiał otuliny: PVC, czarny; certyfikat cULus; dostępne również inne długości kabli i typy otuliny, patrz <a href="http://www.turck.com">www.turck.com</a> |