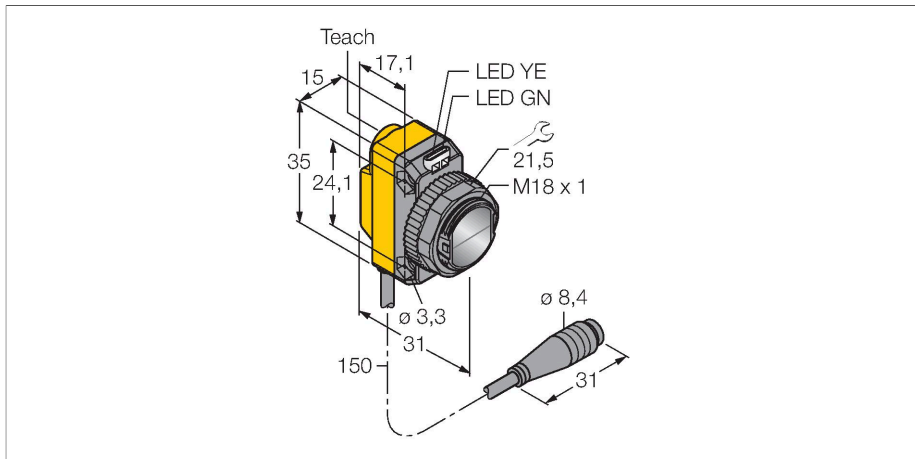


QS18EP6LPQ

Czujnik fotoelektryczny – Czujnik refleksyjny z polaryzacją wiązki



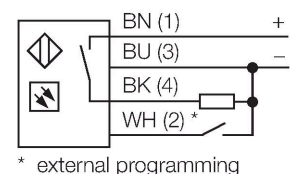
Dane techniczne

Typ	QS18EP6LPQ
Nr kat.	3068748
Dane optyczne	
Funkcja	Czujnik retrorefleksyjny
Tryb pracy	Spolaryzowane
Lusterko w zestawie	nie
Rodzaj światła	polaryzowany czerwony
Długość fali	630 nm
Zasięg	50...3500 mm
Dane elektryczne	
Napięcie zasilania	10...30 V DC
Nominalny prąd zasilania DC	≤ 100 mA
Prąd bez obciążenia	≤ 35 mA
Zabezpieczenie przed odwrotną polaryzacją	tak
Funkcja wyjścia	Styk NO, PNP
Częstotliwość przełączania	≤ 833 Hz
Opóźnienie załączenia	≤ 100 ms
Typowy czas odpowiedzi	< 0.6 ms
Opcja konfiguracji	Przycisk Zdalne programowanie
Dane mechaniczne	
Wykonanie	Prostokątny z gwintem, QS18
Wymiary	Ø 18 x 31 x 15 x 35 mm
Materiał obudowy	Tworzywo sztuczne, ABS
Soczewka	tworzywo sztuczne, PMMA

Cechy charakterystyczne

- Przewód PVC 150 mm z 4-pinowym złączem męskim M8 x 1
- Stopień ochrony IP67
- Wskaźnik LED widoczny ze wszystkich stron
- Nastawa czułości za pomocą przycisku uczonego
- Napięcie zasilania: 10...30 VDC
- Dwustanowe wyjście PNP
- Zadziałanie "jasno"/"ciemno"

Schemat podłączenia



Zasada działania

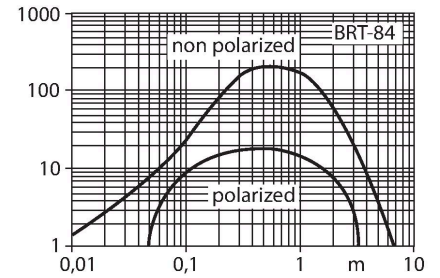
Retro-reflective sensors incorporate emitter and receiver in the same compact housing. The light beam of the emitter is directed towards a reflector which returns the light back to the receiver. An object is detected when it interrupts this beam. Retro-reflective sensors incorporate some of the advantages of opposed mode sensors (good contrast and high excess gain). Further it is merely required to install and wire a single device.

Dane techniczne

Połączenie elektryczne	Przewód ze złączem, M8 × 1, 0.15 m, PVC
Liczba żył przewodu	4
Temperatura pracy	-20...+70 °C
Klasa ochrony	IP67
Cechy szczególne	zachowanie/odrzućenie
Wskaźnik napięcia zasilania	LED, zielony
Wskaźnik stanu przełączenia	LED, żółta
Wskaźnik błędu	LED, zielona, Flashing
Wskaźnik wzmocnienia	LED
Wskaźnik alarmu	LED żółta Flashing
Testy/aprobata	
Certyfikaty	CE, cURus

A smaller sensing range and susceptibility of devices without polarisation filter can be of disadvantage when shiny objects have to be detected.

Excess gain curve
Excess gain in relation to the distance (type LP)



Akcesoria

SMB18A 3033200

Uchwyt montażowy, prostopadłościenny, stal nierdzewna, dla czujników z gwintem 18 mm

SMB18AFAM10 3012558

Uchwyt montażowy, materiał VA 1.4401, dla gwintu M10 x 1,5, długość gwintu 18 mm

SMBQS18A 3069721

Uchwyt montażowy, stal nierdzewna, dla gwintu 18 mm

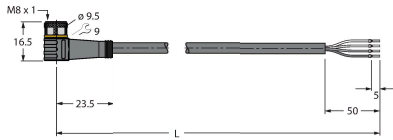
SMB18SF 3052519

Uchwyt montażowy, czarny PBT, dla czujników z gwintem 18 mm, obrotowy

Akcesoria

Rysunek wymiarowy	Typ	Nr kat.	
	PKG4M-2/TEL	6625061	Przewód podłączeniowy, złącze żeńskie M8, proste, 4-pinowe, długość: 2 m; materiał otuliny: PVC, czarny; certyfikat cULus; dostępne również inne długości kabli i typy otuliny, patrz www.turck.com

Rysunek wymiarowy	Typ	Nr kat.	
	PKW4M-2/TEL	6625067	Przewód podłączeniowy, złącze żeńskie M8, kątowe, 4-pinowe, długość: 2 m; materiał otuliny: PVC, czarny; certyfikat cULus; dostępne również inne długości kabli i typy otuliny, patrz www.turck.com



Akcesoria

Rysunek wymiarowy	Typ	Nr kat.	
	BRT-84	3058979	Round reflector, reflection coefficient 1.4, material acrylic, ambient temperature -20 ... +60 °C

