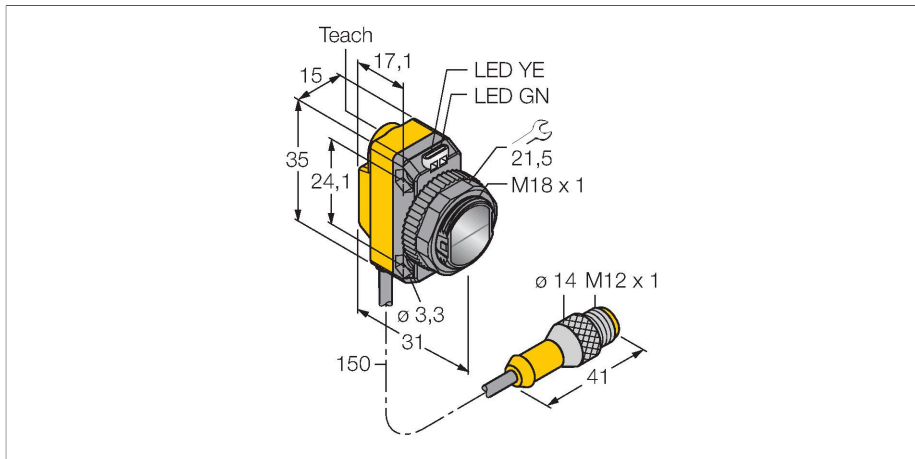


# QS18EN6LPQ5

## Czujnik fotoelektryczny – Czujnik refleksyjny z polaryzacją wiązki



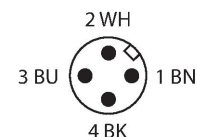
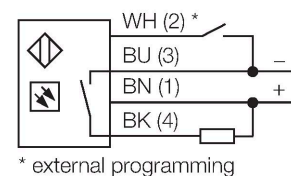
### Dane techniczne

Typ	QS18EN6LPQ5
Nr kat.	3068753
<b>Dane optyczne</b>	
Funkcja	Czujnik retrorefleksyjny
Tryb pracy	Spolaryzowane
Lusterko w zestawie	nie
Rodzaj światła	polaryzowany czerwony
Długość fali	630 nm
Zasięg	50...3500 mm
<b>Dane elektryczne</b>	
Napięcie zasilania	10...30 V DC
Nominalny prąd zasilania DC	≤ 100 mA
Prąd bez obciążenia	≤ 35 mA
Zabezpieczenie przed odwrotną polaryzacją	tak
Funkcja wyjścia	Styk NO, NPN
Częstotliwość przełączania	≤ 833 Hz
Opóźnienie załączenia	≤ 100 ms
Typowy czas odpowiedzi	< 0.6 ms
Opcja konfiguracji	Przycisk Zdalne programowanie
<b>Dane mechaniczne</b>	
Wykonanie	Prostokątny z gwintem, QS18
Wymiary	Ø 18 x 31 x 15 x 35 mm
Materiał obudowy	Tworzywo sztuczne, ABS
Soczewka	tworzywo sztuczne, PMMA

### Cechy charakterystyczne

- Przewód PVC 150 mm z 4-pinowym złączem męskim M12 x 1
- Stopień ochrony IP67
- Wskaźnik LED widoczny ze wszystkich stron
- Nastawa czułości za pomocą przycisku uczonego
- Napięcie zasilania: 10...30 VDC
- Wyjście NPN
- Zadziałanie "jasno"/"ciemno"

### Schemat podłączenia



### Zasada działania

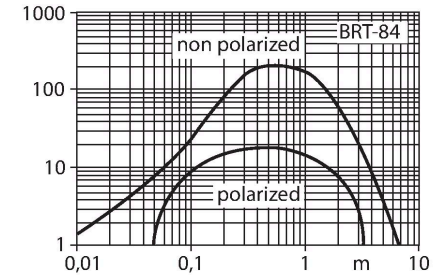
Retro-reflective sensors incorporate emitter and receiver in the same compact housing. The light beam of the emitter is directed towards a reflector which returns the light back to the receiver. An object is detected when it interrupts this beam. Retro-reflective sensors incorporate some of the advantages of opposed mode sensors (good contrast and high excess gain). Further it is merely required to install and wire a single device. A smaller sensing range and susceptibility of

## Dane techniczne

Połączenie elektryczne	Przewód ze złączem, M12 × 1, 0.15 m, PVC
Liczba żył przewodu	4
Temperatura pracy	-20...+70 °C
Klasa ochrony	IP67
Cechy szczególne	zachowanie/odrzućenie
Wskaźnik napięcia zasilania	LED, zielony
Wskaźnik stanu przełączenia	LED, żółta
Wskazanie błędu	LED, zielona, Flashing
Wskaźnik wzmocnienia	LED
Wskaźnik alarmu	LED żółta Flashing
<b>Testy/aprobata</b>	
Certyfikaty	CE, cURus

devices without polarisation filter can be of disadvantage when shiny objects have to be detected.

Excess gain curve  
Excess gain in relation to the distance (type LP)



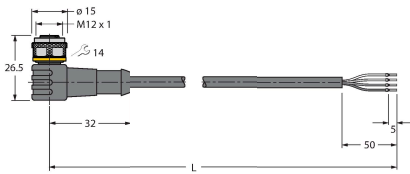
## Akcesoria

<b>SMB18A</b> 	<b>3033200</b> Uchwyt montażowy, prostopadłościenny, stal nierdzewna, dla czujników z gwintem 18 mm	<b>SMB18AFAM10</b> 	<b>3012558</b> Uchwyt montażowy, materiał VA 1.4401, dla gwintu M10 x 1,5, długość gwintu 18 mm
<b>SMBQS18A</b> 	<b>3069721</b> Uchwyt montażowy, stal nierdzewna, dla gwintu 18 mm	<b>SMB18SF</b> 	<b>3052519</b> Uchwyt montażowy, czarny PBT, dla czujników z gwintem 18 mm, obrotowy

## Akcesoria

Rysunek wymiarowy	Typ	Nr kat.	
	RKC4.4T-2/TEL	6625013	Przewód podłączeniowy, złącze żeńskie M12, proste, 4-pinowe, długość: 2 m; materiał otuliny: PVC, czarny; certyfikat cULus; dostępne również inne długości kabli i typy otuliny, patrz <a href="http://www.turck.com">www.turck.com</a>

Rysunek wymiarowy	Typ	Nr kat.	
	WKC4.4T-2/TEL	6625025	Przewód podłączeniowy, złącze żeńskie M12, kątowe, 4-pinowe, długość: 2 m; materiał otuliny: PVC, czarny; certyfikat cULus; dostępne również inne długości kabli i typy otuliny, patrz <a href="http://www.turck.com">www.turck.com</a>



## Akcesoria

Rysunek wymiarowy	Typ	Nr kat.	
	BRT-84	3058979	Round reflector, reflection coefficient 1.4, material acrylic, ambient temperature -20 ... +60 °C

