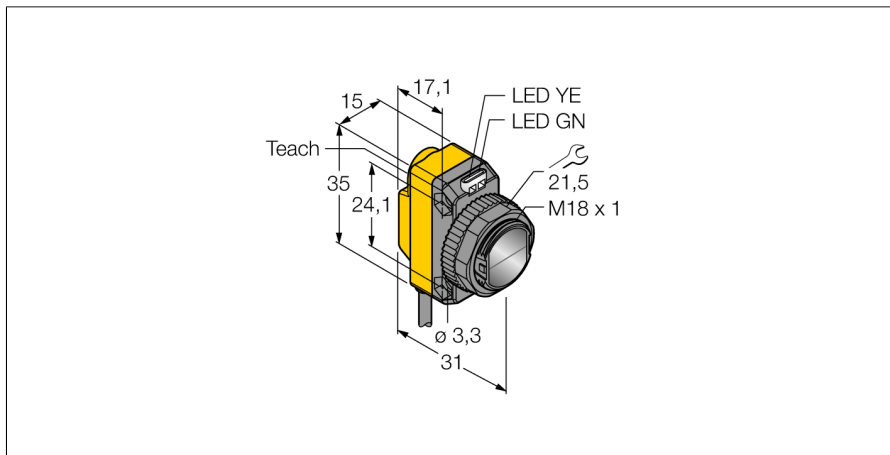


Czujnik fotoelektryczny

Czujnik refleksyjny z polaryzacją wiązki

QS18EP6LP W/30



Typ	QS18EP6LP W/30
Nr kat.	3068760

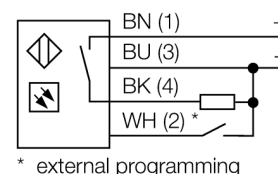
Dane optyczne	
Funkcja	Czujnik retrorefleksyjny
Tryb pracy	Spolaryzowane
Lusterko w zestawie	nie
Rodzaj światła	polaryzowany czerwony
Długość fali	630 nm
Zasięg	50...3500 mm

Dane elektryczne	
Napięcie robocze U_a	10...30 V DC
Prąd znamionowy DC I_a	≤ 100 mA
Prąd bez obciążenia I_0	≤ 35 mA
Zabezpieczenie przed odwrotną polaryzacją	tak
Funkcja wyjścia	Styk NO, PNP
Częstotliwość przełączenia	≤ 833 Hz
Opóźnienie załączenia	≤ 100 ms
Typowy czas odpowiedzi	< 0.6 ms
Opcja konfiguracji	Przycisk Zdalne programowanie

Dane mechaniczne	
Wykonanie	Prostokątny z gwintem, QS18
Wymiary	$\varnothing 18 \times 31 \times 15 \times 35$ mm
Materiał obudowy	Tworzywo sztuczne, ABS
Soczewka	tworzywo sztuczne, PMMA
Połączenie elektryczne	Kabel, 9 m, PVC
Liczba żył przewodu	4
Przekrój przewodu	0.5 mm^2
Temperatura pracy	$-20...+70$ °C
Stopień ochrony	IP67

- Przewód PVC 9 m, 4-żyłowy
- Stopień ochrony IP67
- Wskaźnik LED widoczny ze wszystkich stron
- Nastawa czułości za pomocą przycisku uczonego
- Napięcie zasilania: 10...30 VDC
- Dwustanowe wyjście PNP
- Zadziałanie "jasno"/"ciemno"

Schemat podłączenia



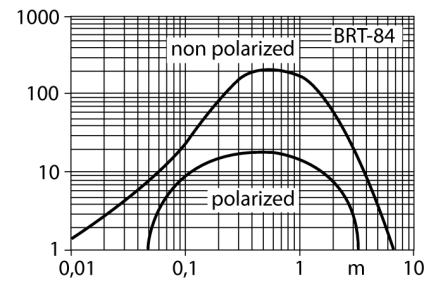
Zasada działania

Retro-reflective sensors incorporate emitter and receiver in the same compact housing. The light beam of the emitter is directed towards a reflector which returns the light back to the receiver. An object is detected when it interrupts this beam. Retro-reflective sensors incorporate some of the advantages of opposed mode sensors (good contrast and high excess gain). Further it is merely required to install and wire a single device. A smaller sensing range and susceptibility of devices without polarisation filter can be of disadvantage when shiny objects have to be detected.

Excess gain curve

Excess gain in relation to the distance (type LP)

Cechy szczególne	zachowanie/odrzuconie
Wskaźnik napięcia zasilania	LED, zielony
Wskaźnik stanu przełączenia	LED, Żółty
Wskazanie błędu	LED, zielony, Flashing
Wskaźnik wzmacnienia	LED
Wskaźnik alarmu	LED żółta Flashing
Testy/aprobata	
Certyfikaty	CE, cURus



Akcesoria montażowe

Typ	Nr kat.		Rysunek wymiarowy
SMB18A	3033200	Uchwyt montażowy, prostopadłościenny, stal nierdzewna, dla czujników z gwintem 18 mm	
SMB18AFAM10	3012558	Uchwyt montażowy, materiał VA 1.4401, dla gwintu M10 x 1,5, długość gwintu 18 mm	
SMBQS18A	3069721	Uchwyt montażowy, stal nierdzewna, dla gwintu 18 mm	
SMB18SF	3052519	Uchwyt montażowy, czarny PBT, dla czujników z gwintem 18 mm, obrotowy	

Akcesoria - funkcja

Typ	Nr kat.		Rysunek wymiarowy
BRT-84	3058979	Round reflector, reflection coefficient 1.4, material acrylic, ambient temperature -20 ... +60 °C	