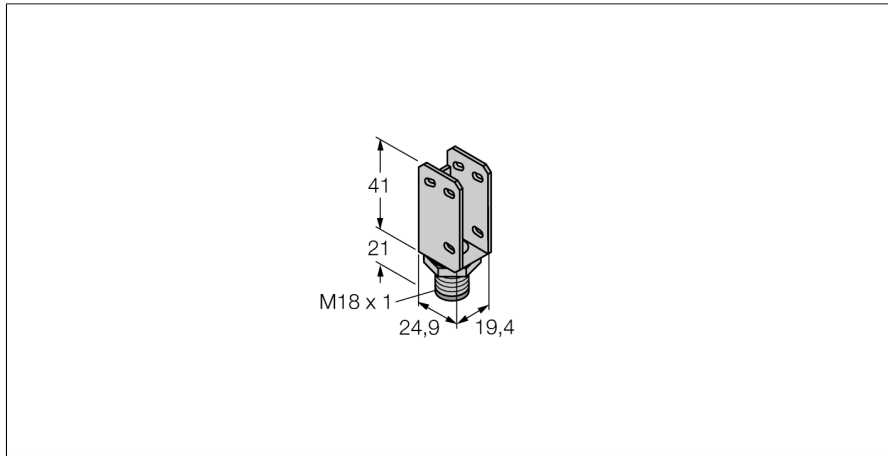


# Akcesoria

## Uchwyt montażowy

### SMBQS18A



- Mounting bracket
- For QS18

Typ	SMBQS18A
Nr kat.	3069721
Wykonanie	Akcesoria do obudów cylindrycznych gwintowanych, SMBQS18A
Materiał obudowy	Stal nierdzewna, 1.4401 (AISI 316)