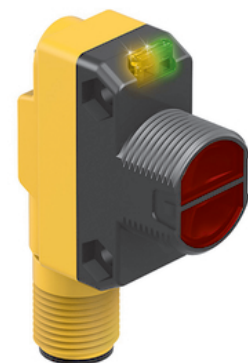
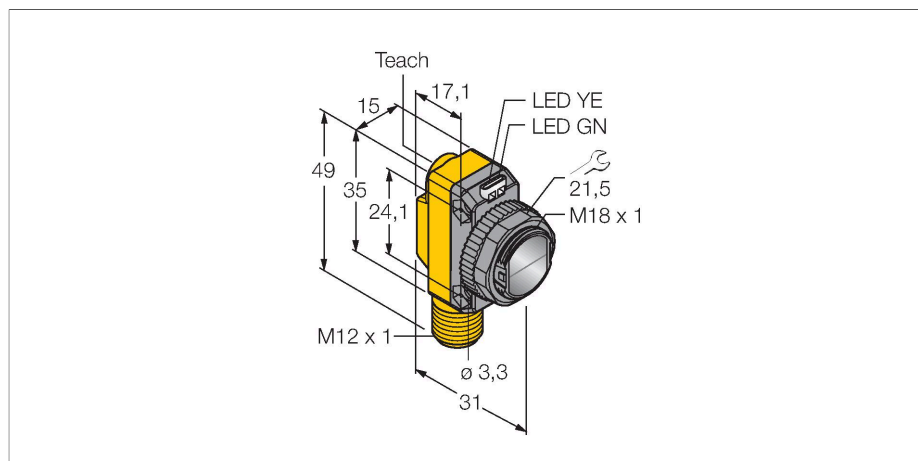


QS18EN6LPQ8

Czujnik fotoelektryczny – Czujnik refleksyjny z polaryzacją wiązki



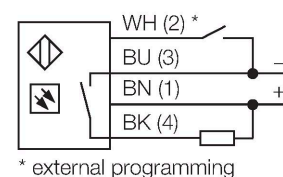
Dane techniczne

| | |
|---|----------------------------------|
| Typ | QS18EN6LPQ8 |
| Nr kat. | 3070810 |
| Dane optyczne | |
| Funkcja | Czujnik retrorefleksyjny |
| Tryb pracy | Spolaryzowane |
| Lusterko w zestawie | nie |
| Rodzaj światła | polaryzowany czerwony |
| Długość fali | 630 nm |
| Zasięg | 50...3500 mm |
| Dane elektryczne | |
| Napięcie zasilania | 10...30 V DC |
| Nominalny prąd zasilania DC | ≤ 100 mA |
| Prąd bez obciążenia | ≤ 35 mA |
| Zabezpieczenie przed odwrotną polaryzacją | tak |
| Funkcja wyjścia | Styk NO, NPN |
| Częstotliwość przełączania | ≤ 833 Hz |
| Opóźnienie załączenia | ≤ 100 ms |
| Typowy czas odpowiedzi | < 0.6 ms |
| Opcja konfiguracji | Przycisk Zdalne programowanie |
| Dane mechaniczne | |
| Wykonanie | Prostokątny z gwintem, QS18 |
| Wymiary | Ø 18 x 31 x 15 x 35 mm |
| Materiał obudowy | Tworzywo sztuczne, ABS |
| Soczewka | tworzywo sztuczne, PMMA |

Cechy charakterystyczne

- 4-pinowe złącze męskie M12 x 1
- Stopień ochrony IP67
- Wskaźnik LED widoczny ze wszystkich stron
- Nastawa czułości za pomocą przycisku uczonego
- Napięcie zasilania: 10...30 VDC
- Wyjście NPN
- Zadziałanie "jasno"/"ciemno"

Schemat podłączenia



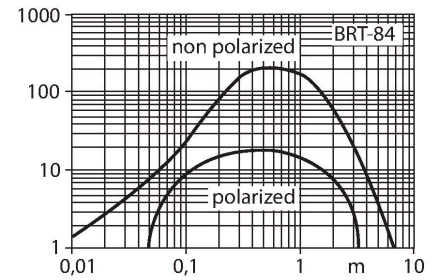
Zasada działania

Retro-reflective sensors incorporate emitter and receiver in the same compact housing. The light beam of the emitter is directed towards a reflector which returns the light back to the receiver. An object is detected when it interrupts this beam. Retro-reflective sensors incorporate some of the advantages of opposed mode sensors (good contrast and high excess gain). Further it is merely required to install and wire a single device. A smaller sensing range and susceptibility of devices without polarisation filter can be of disadvantage when shiny objects have to be detected.

Excess gain curve
Excess gain in relation to the distance (type LP)

Dane techniczne

| | |
|-----------------------------|------------------------|
| Połączenie elektryczne | Złącza, M12 × 1, PVC |
| Liczba żył przewodu | 4 |
| Temperatura pracy | -20...+70 °C |
| Klasa ochrony | IP67 |
| Cechy szczególne | zachowanie/odrzućenie |
| Wskaźnik napięcia zasilania | LED, zielony |
| Wskaźnik stanu przełączenia | LED, żółta |
| Wskaźnik błędu | LED, zielona, Flashing |
| Wskaźnik wzmocnienia | LED |
| Wskaźnik alarmu | LED żółta Flashing |
| Testy/aprobata | |
| Certyfikaty | CE, cURus |



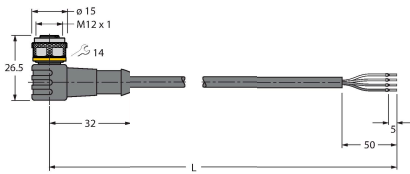
Akcesoria

| | |
|--|---|
| <p>SMB18A 3033200</p> <p>Uchwyt montażowy, prostopadłościenny, stal nierdzewna, dla czujników z gwintem 18 mm</p> | <p>SMB18AFAM10 3012558</p> <p>Uchwyt montażowy, materiał VA 1.4401, dla gwintu M10 x 1,5, długość gwintu 18 mm</p> |
| <p>SMBQS18A 3069721</p> <p>Uchwyt montażowy, stal nierdzewna, dla gwintu 18 mm</p> | <p>SMB18SF 3052519</p> <p>Uchwyt montażowy, czarny PBT, dla czujników z gwintem 18 mm, obrotowy</p> |

Akcesoria

| | | | |
|-------------------|---------------|---------|---|
| Rysunek wymiarowy | Typ | Nr kat. | |
| | RKC4.4T-2/TEL | 6625013 | Przewód podłączeniowy, złącze żeńskie M12, proste, 4-pinowe, długość: 2 m; materiał otuliny: PVC, czarny; certyfikat cULus; dostępne również inne długości kabli i typy otuliny, patrz www.turck.com |

| Rysunek wymiarowy | Typ | Nr kat. | |
|-------------------|---------------|---------|---|
| | WKC4.4T-2/TEL | 6625025 | Przewód podłączeniowy, złącze żeńskie M12, kątowe, 4-pinowe, długość: 2 m; materiał otuliny: PVC, czarny; certyfikat cULus; dostępne również inne długości kabli i typy otuliny, patrz www.turck.com |



Akcesoria

| Rysunek wymiarowy | Typ | Nr kat. | |
|-------------------|--------|---------|---|
| | BRT-84 | 3058979 | Round reflector, reflection coefficient 1.4, material acrylic, ambient temperature -20 ... +60 °C |

