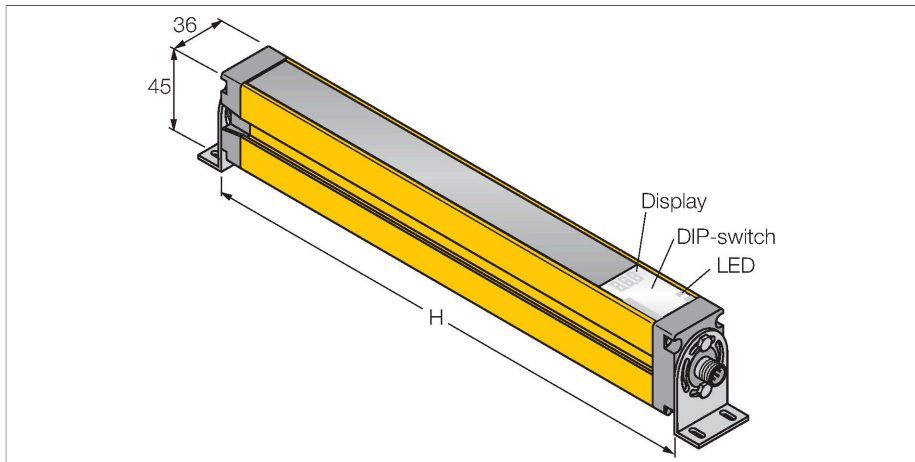


# SLSP30-900Q85

## Light Screen for Machine Safety Applications – Emitter/Receiver Pair



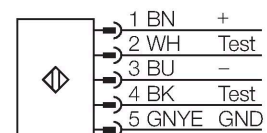
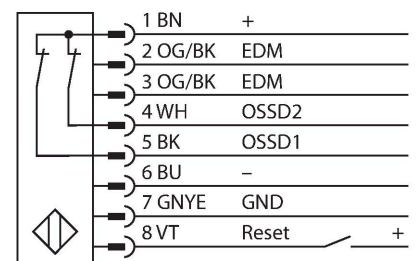
### Dane techniczne

Typ	SLSP30-900Q85
Nr kat.	3071265
<b>Dane optyczne</b>	
Funkcja	Kurtyna świetlna
Rodzaj światła	IR
Długość fali	950 nm
Rozdzielczość optyczna	30 mm
Zasięg	100...18000 mm
Wysokość aktywna	900 mm
Liczba wiązek	60
Z funkcją mutingu	nie
Kod skanowania	Możliwość wyboru
<b>Dane elektryczne</b>	
Napięcie zasilania	20...28 V DC
Tętnienie resztkowe	< 10 % U <sub>ss</sub>
Nominalny prąd zasilania DC	≤ 375 mA
Prąd bez obciążenia	≤ 275 mA
Maks. natężenie prądu wyjścia bezpiecznego	500 mA
Zabezpieczenie przed zwarcieniem	tak
Zabezpieczenie przed odwrotną polaryzacją	tak
Funkcja wyjścia	2 × styk NC, 2 × PNP
wyjście prądowe	0...500 mA
Liczba bezpiecznych wyjść półprzewodnikowych	2
Typowy czas odpowiedzi	< 19 ms

### Cechy charakterystyczne

- Nadajnik z funkcją testu, 5-pinowe złącze M12 x 1
- Odbiornik z 8-pinowym złączem męskim M12 x 1
- Funkcja wygaszenia
- Stopień ochrony IP65
- Ustawianie za pomocą przełączników
- Napięcie zasilania 24 VDC +/-15%
- Rozdzielczość 30 mm
- Pole skanowania 900 mm
- Wszystkie urządzenia mają w zestawie 2 uchwyty montażowe EZA-MBK-11; urządzenia o wysokości 900 mm i wyższe dodatkowo posiadają 1 uchwyt EZA-MBK-12
- Kategoria bezpieczeństwa Kat 4, PL e zgodnie z EN ISO 13849-1:2008
- Typ 4 zgodnie z IEC 61496-1,-2
- SIL 3 zgodny z IEC 61508

### Schemat podłączenia



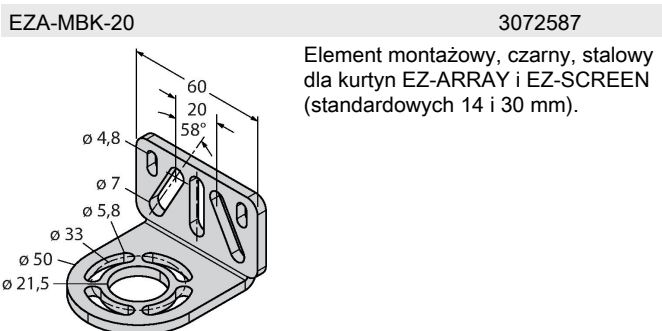
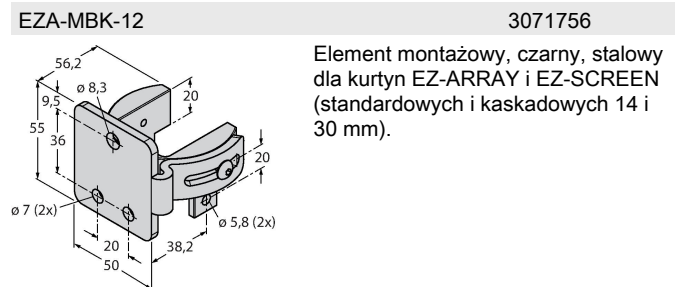
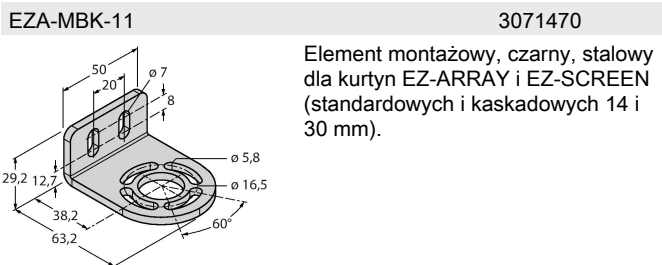
## Dane techniczne

Z przełącznikiem resetu	tak
Funkcja wygaszenia	tak
<b>Dane mechaniczne</b>	
Wykonanie	Prostopadłościenny, EZ-Screen
Wymiary	45 x 36 x 971 mm
Materiał obudowy	Metal, AL, Żółty poliester
Soczewka	tworzywo sztuczne, Acrylic
kaskadowe	nie
Połączenie elektryczne	Złącza, M12 × 1
Temperatura pracy	0...+50 °C
Klasa ochrony	IP65
Wskaźnik napięcia zasilania	LED, zielony
Wskaźnik stanu przełączenia	2-kolorowa dioda LED, czerwona
<b>Testy/aprobaty</b>	
Odporność na wibracje	10-55 Hz at 0.35 mm
Test przeciążeniowy/wstrząsowy	10 g at 16 ms (6000 cycles)
Certyfikaty	CE, cULus w wykazie

## Zasada działania

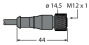
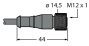
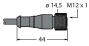
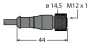
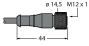
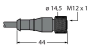
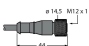
Kurtyna bezpieczeństwa o wysokiej rozdzielczości do kontroli dostępu składa się z nadajnika i odbiornika. System synchronizuje się optycznie, dzięki czemu możliwe jest redundantne podłączenie nadajnika i odbiornika. Wyjścia bezpieczne odbiornika podłącza się bezpośrednio do przekaźnika bezpieczeństwa, który w razie wyzwolenia natychmiast zatrzymuje niebezpieczny ruch maszyny. Stopień bezpieczeństwa 4 zgodny z IEC 61496 jest spełniony, dzięki 2-kanalowej kontroli urządzenia przełączanego i budowie zapewniającej redundancję z wzajemną kontrolą procesorów.

## Akcesoria



## Akcesoria

Rysunek wymiarowy	Typ	Nr kat.	
	QDE-815D	3070883	Przewód podłączeniowy do kurtyn bezpieczeństwa, PVC, żółty, długość 4,57 m, złącze żeńskie, M12 x 1, 8-pinowe

Rysunek wymiarowy	Typ	Nr kat.	
	QDE-825D	3070884	Przewód podłączeniowy do kurtyn bezpieczeństwa, PVC, żółty, długość 7,62 m, złącze żeńskie, M12 x 1, 8-pinowe
	QDE-850D	3070885	Przewód podłączeniowy do kurtyn bezpieczeństwa, PVC, żółty, długość 15,3 m, złącze żeńskie, M12 x 1, 8-pinowe
	QDE-875D	3071466	Przewód podłączeniowy do kurtyn bezpieczeństwa, PVC, żółty, długość 22,9 m, złącze żeńskie, M12 x 1, 8-pinowe
	QDE-8100D	3071467	Przewód podłączeniowy do kurtyn bezpieczeństwa, PVC, żółty, długość 30,5 m, złącze żeńskie, M12 x 1, 8-pinowe
	QDE-515D	3070880	Przewód podłączeniowy do kurtyn bezpieczeństwa, PVC, żółty, długość 4,57 m, złącze żeńskie, M12 x 1, 5-pinowe
	QDE-525D	3070881	Przewód podłączeniowy, PVC, żółty, długość: 2,44 m, złącze żeńskie M12 x 1 - złącze męskie M12 x 1, 8-pinowe
	QDE-550D	3070882	Przewód podłączeniowy do kurtyn bezpieczeństwa, PVC, żółty, długość 15,3 m, złącze żeńskie, M12 x 1, 5-pinowe
	QDE-575D	3071464	Przewód podłączeniowy, PVC, żółty, długość: 22,9 m, złącze żeńskie M12 x 1, 5-pinowe
	QDE-5100D	3071465	Przewód podłączeniowy do kurtyn bezpieczeństwa, PVC, żółty, długość 30,5 m, złącze żeńskie, M12 x 1, 5-pinowe
	DEE2R-81D	3072205	Przewód podłączeniowy, PVC, żółty, długość: 0,31 m, złącze żeńskie M12 x 1 - złącze męskie M12 x 1, 8-pinowe
	DEE2R-83D	3072206	Przewód podłączeniowy, PVC, żółty, długość: 0,91 m, złącze żeńskie M12 x 1 - złącze męskie M12 x 1, 8-pinowe
	DEE2R-88D_	3072635	Przewód podłączeniowy, PVC, żółty, długość: 2,44 m, złącze żeńskie M12 x 1 - złącze męskie M12 x 1, 8-pinowe
	DEE2R-815D	3072207	Przewód podłączeniowy, PVC, żółty, długość: 4,57 m, złącze żeńskie M12 x 1 - złącze męskie M12 x 1, 8-pinowe
	DEE2R-825D	3072208	Przewód podłączeniowy, PVC, żółty, długość: 7,62 m, złącze żeńskie M12 x 1 - złącze męskie M12 x 1, 8-pinowe
	DEE2R-850D	3072209	Przewód podłączeniowy, PVC, żółty, długość: 15,2 m, złącze żeńskie M12 x 1 - złącze męskie M12 x 1, 8-pinowe
	DEE2R-875D	3072210	Przewód podłączeniowy, PVC, żółty, długość: 22,9 m, złącze żeńskie M12 x 1 - złącze męskie M12 x 1, 8-pinowe
	DEE2R-8100D	3072211	Przewód podłączeniowy, PVC, żółty, długość: 30,5 m, złącze żeńskie M12 x 1 - złącze męskie M12 x 1, 8-pinowe

Rysunek wymiarowy	Typ	Nr kat.	
	DEE2R-51D	3072333	Przewód podłączeniowy, PVC, żółty, długość: 0,31 m, złącze żeńskie M12 x 1 - złącze męskie M12 x 1, 5-pinowe
	DEE2R-53D	3072334	Przewód podłączeniowy, PVC, żółty, długość: 0,91 m, złącze żeńskie M12 x 1 - złącze męskie M12 x 1, 5-pinowe
	DEE2R-58D_	3072636	Przewód podłączeniowy, PVC, żółty, długość: 2,44 m, złącze żeńskie M12 x 1 - złącze męskie M12 x 1, 5-pinowe
	DEE2R-515D	3072335	Przewód podłączeniowy, PVC, żółty, długość: 4,57 m, złącze żeńskie M12 x 1 - złącze męskie M12 x 1, 5-pinowe
	DEE2R-525D	3072336	Przewód podłączeniowy, PVC, żółty, długość: 7,62 m, złącze żeńskie M12 x 1 - złącze męskie M12 x 1, 5-pinowe
	DEE2R-550D	3072337	Przewód podłączeniowy, PVC, żółty, długość: 15,2 m, złącze żeńskie M12 x 1 - złącze męskie M12 x 1, 5-pinowe
	DEE2R-575D	3072338	Przewód podłączeniowy, PVC, żółty, długość: 22,9 m, złącze żeńskie M12 x 1 - złącze męskie M12 x 1, 5-pinowe
	DEE2R-5100D	3072339	Przewód podłączeniowy, PVC, żółty, długość: 30,5 m, złącze żeńskie M12 x 1 - złącze męskie M12 x 1, 5-pinowe
	DEE2R-58D	3094307	Przewód podłączeniowy, PVC, żółty, długość: Złącze żeńskie M12 x 1 2,44 m, 5-stykowe na złącze męskie M12 x 1, 5-stykowe
	DEE2R-88D	3094306	Przewód podłączeniowy, PVC, żółty, długość: Złącze żeńskie M12 x 1 2,44 m, 8-stykowe na złącze męskie M12 x 1, 8-stykowe