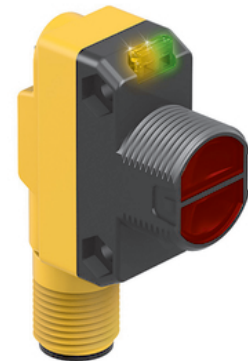
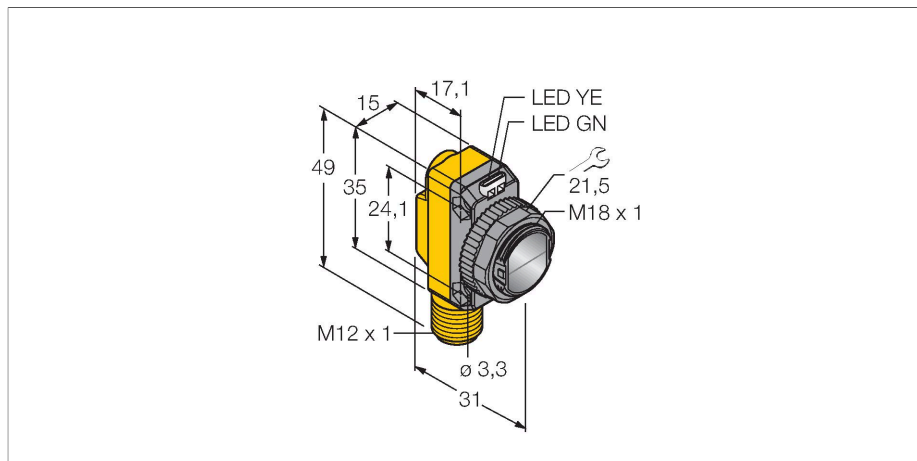


QS18VP6FF50Q8

Czujnik fotoelektryczny – czujnik odbiciowy ze stałym odcięciem tła



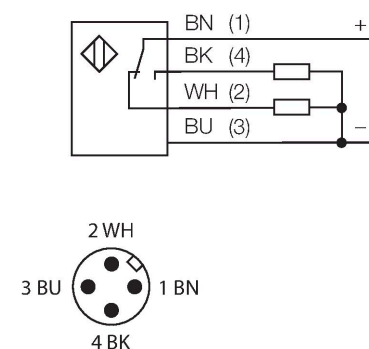
Dane techniczne

Typ	QS18VP6FF50Q8
Nr kat.	3071755
Dane optyczne	
Funkcja	Przełącznik zbliżeniowy
Tryb pracy	Tłumienie tła, nieregulowane
Rodzaj światła	czerwony
Długość fali	630 nm
Zasięg	0...50 mm
Dane elektryczne	
Napięcie zasilania	10...30 V DC
Tętnienie resztkowe	< 10 % U _{ss}
Nominalny prąd zasilania DC	≤ 100 mA
Zabezpieczenie przed zwarciami	tak
Zabezpieczenie przed odwrotną polaryzacją	tak
Funkcja wyjścia	Styk NO/NZ, PNP
wyjście prądowe	100 mA
Częstotliwość przełączania	≤ 625 Hz
Opóźnienie załączenia	≤ 100 ms
Typowy czas odpowiedzi	< 0.85 ms
Dane mechaniczne	
Wykonanie	Prostokątny z gwintem, QS18
Wymiary	Ø 18 x 31 x 15 x 35 mm
Materiał obudowy	Tworzywo sztuczne, ABS
Soczewka	tworzywo sztuczne, Acrylic
Połączenie elektryczne	Złącza, M12 × 1, PVC

Cechy charakterystyczne

- 4-pinowe złącze męskie M12 x 1
- Stopień ochrony IP67
- Wskaźnik LED widoczny ze wszystkich stron
- Napięcie zasilania: 10...30 VDC
- Wyjście dwustanowe PNP, komplementarne

Schemat podłączenia



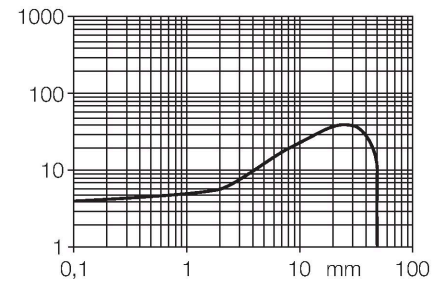
Zasada działania

Diffuse mode sensors with background suppression operate with a single emitter and several receiver elements. The target position and the photoelectric structure of the sensor determine which of the receiving elements receives the most light. The sensor electronics determine whether the reflecting object is within or outside the measuring range. These sensors come with a fixed cut-off point.

Excess gain curve
Excess gain in relation to the distance

Dane techniczne

Liczba żył przewodu	4
Temperatura pracy	-20...+70 °C
Klasa ochrony	IP67
Wskaźnik napięcia zasilania	LED, zielony
Wskaźnik stanu przełączenia	LED, żółta
Wskaźnik błędu	LED, zielona, Flashing
Wskaźnik wzmocnienia	LED, żółta, miganie
Testy/aprobata	
MTTF	965 rok/lata zgodnie z SN 29500 (Ed. 99) 40 °C
Certyfikaty	CE, cURus



Akcesoria

SMB18A 	3033200 Uchwyt montażowy, prostokątny, stal nierdzewna, dla czujników z gwintem 18 mm	SMB18AFAM10 	3012558 Uchwyt montażowy, materiał VA 1.4401, dla gwintu M10 x 1,5, długość gwintu 18 mm
SMBQS18A 	3069721 Uchwyt montażowy, stal nierdzewna, dla gwintu 18 mm	SMB18SF 	3052519 Uchwyt montażowy, czarny PBT, dla czujników z gwintem 18 mm, obrotowy

Akcesoria

Rysunek wymiarowy 	Typ RKC4.4T-2/TEL	Nr kat. 6625013	Przewód podłączeniowy, złącze żeńskie M12, proste, 4-pinowe, długość: 2 m; materiał otuliny: PVC, czarny; certyfikat cULus; dostępne również inne długości kabli i typy otuliny, patrz www.turck.com
------------------------------	-----------------------------	---------------------------	---

Rysunek wymiarowy

Typ

WKC4.4T-2/TEL

Nr kat.

6625025

Przewód podłączeniowy, złącze żeńskie M12, kątowe, 4-pinowe, długość: 2 m; materiał otuliny: PVC, czarny; certyfikat cULus; dostępne również inne długości kabli i typy otuliny, patrz www.turck.com

