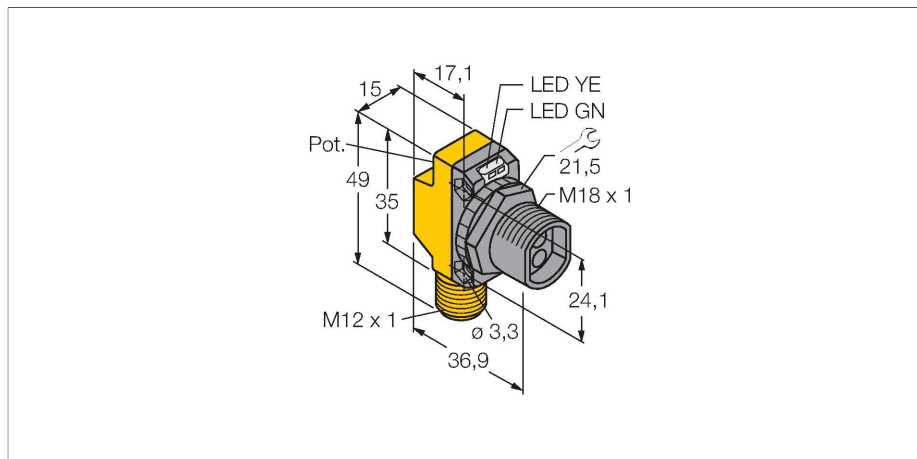


QS18VP6FQ8

Czujnik fotoelektryczny – Czujnik fotoelektryczny do światłowodów ze szkła



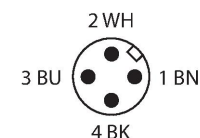
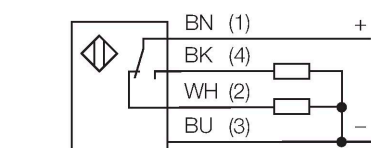
Dane techniczne

Typ	QS18VP6FQ8
Nr kat.	3071778
Dane optyczne	
Funkcja	Czujnik światłowodowy
Tryb pracy	Włókno szklane
Fiber-optic type	glass
Rodzaj światła	IR
Długość fali	940 nm
Dane elektryczne	
Napięcie zasilania	10...30 V DC
Tętnienie resztkowe	< 10 % U _{ss}
Nominalny prąd zasilania DC	≤ 100 mA
Zabezpieczenie przed zwarciami	tak
Zabezpieczenie przed odwrotną polaryzacją	tak
Funkcja wyjścia	Styk NO/NZ, PNP
wyjście prądowe	100 mA
Częstotliwość przełączania	≤ 800 Hz
Opóźnienie załączenia	≤ 100 ms
Typowy czas odpowiedzi	< 0.6 ms
Opcja konfiguracji	Potencjometr
Dane mechaniczne	
Wykonanie	Prostokątny z gwintem, QS18
Wymiary	36.9 x 15 x 49 mm
Materiał obudowy	Tworzywo sztuczne, Tworzywo termoplastyczne

Cechy charakterystyczne

- Męskie złącze M12 x 1, 4-pinowe
- Stopień ochrony IP67
- Wskaźnik LED widoczny ze wszystkich stron
- Czulość ustawiana za pomocą potencjometru
- Napięcie zasilania: 10...30 VDC
- Wyjście dwustanowe PNP, komplementarne

Schemat podłączenia



Zasada działania

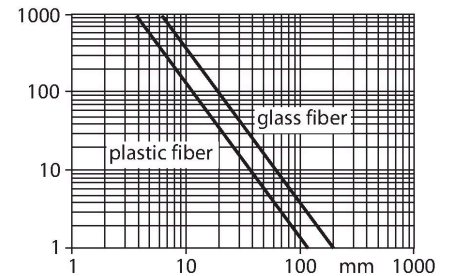
W aplikacjach o wysokiej temperaturze otoczenia oraz ograniczonej przestrzeni montażowej doskonale sprawdzają się światłowody z tworzywa sztucznego lub szklane. Światłowody przesyłają światło od czujnika do dalej położonego obiektu. Pojedyncze światłowody wykorzystywane są do pracy w trybie przeciwsobnym, a podwójne - w trybie refleksyjnym lub odbiciowym.

Charakterystyka wzmocnienia

Dane techniczne

Połączenie elektryczne	Złącza, M12 × 1, PVC
Liczba żył przewodu	4
Temperatura pracy	-20...+70 °C
Wilgotność względna	0...95 %
Klasa ochrony	IP67
Cechy szczególne	Do mycia
Wskaźnik napięcia zasilania	LED, zielony
Wskaźnik stanu przełączenia	LED, żółta
Wskaźnik błędu	LED, zielona, Flashing
Wskaźnik wzmocnienia	LED, żółta, miganie
Testy/aprobata	
MTTF	965 rok/lata zgodnie z SN 29500 (Ed. 99) 40 °C
Certyfikaty	CE, cURus

Wzmocnienie w odniesieniu do odległości dla czujnika w trybie przeciwsobnym (światłowody szklane IT23S i z tworzywa sztucznego PIT46U)



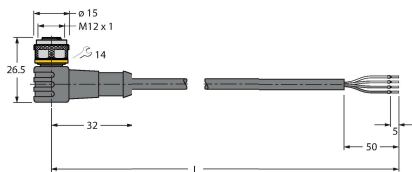
Akcesoria

<p>SMB18A 3033200</p> <p>Uchwyt montażowy, prostokątny, stal nierdzewna, dla czujników z gwintem 18 mm</p>	<p>SMB18AFAM10 3012558</p> <p>Uchwyt montażowy, materiał VA 1.4401, dla gwintu M10 x 1,5, długość gwintu 18 mm</p>
<p>SMBQS18A 3069721</p> <p>Uchwyt montażowy, stal nierdzewna, dla gwintu 18 mm</p>	<p>SMB18SF 3052519</p> <p>Uchwyt montażowy, czarny PBT, dla czujników z gwintem 18 mm, obrotowy</p>

Akcesoria

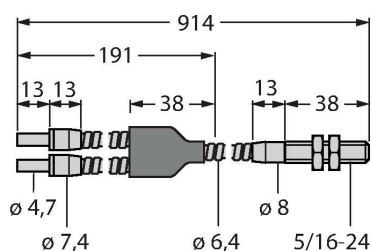
Rysunek wymiarowy	Typ	Nr kat.	
	RKC4.4T-2/TEL	6625013	Przewód podłączeniowy, złącze żeńskie M12, proste, 4-pinowe, długość: 2 m; materiał otuliny: PVC, czarny; certyfikat cULus; dostępne również inne długości kabli i typy otuliny, patrz www.turck.com

Rysunek wymiarowy	Typ	Nr kat.	
	WKC4.4T-2/TEL	6625025	Przewód podłączeniowy, złącze żeńskie M12, kątowe, 4-pinowe, długość: 2 m; materiał otuliny: PVC, czarny; certyfikat cULus; dostępne również inne długości kabli i typy otuliny, patrz www.turck.com



Akcesoria

Rysunek wymiarowy	Typ	Nr kat.	
	BT23S	3017276	Światłowód szklany, tryb pracy: Tryb dyfuzyjny, zakończenie gwintowane (mosiądz), średnica rdzenia 3,2 mm, elastyczna otulina ze stali nierdzewnej, temperatura otoczenia -140°C ... +250°C



	IT23S	3017355	Światłowód szklany, tryb pracy: Tryb przeciwsobny, zakończenie gwintowane (mosiądz), średnica rdzenia 3,2 mm, elastyczna otulina ze stali nierdzewnej, temperatura otoczenia -140°C ... +250°C
--	-------	---------	--

