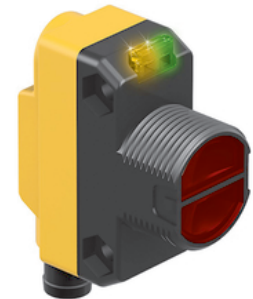
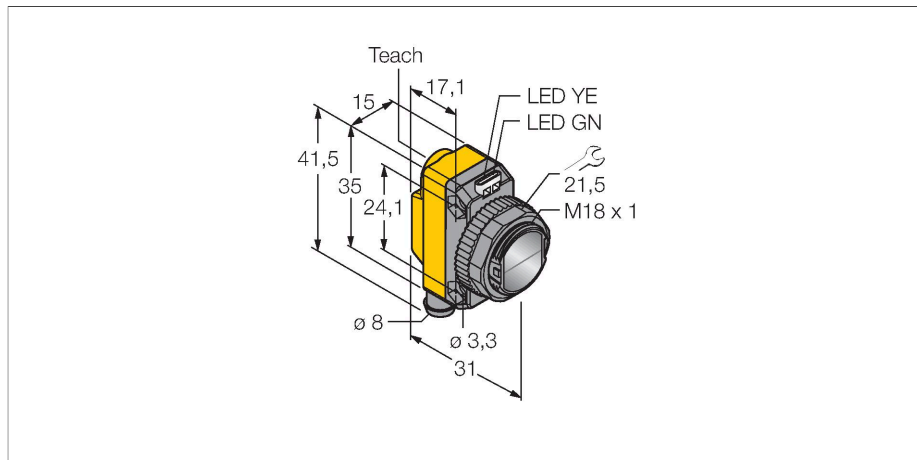


QS18EN6CV45Q7

Czujnik fotoelektryczny – czujnik zbieżny



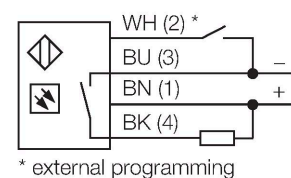
Dane techniczne

Typ	QS18EN6CV45Q7
Nr kat.	3072000
Dane optyczne	
Funkcja	Przełącznik zbliżeniowy
Tryb pracy	Zbieżny
Rodzaj światła	czerwony
Długość fali	630 nm
Focal distance	43 mm
Zasięg	43 mm
Dane elektryczne	
Napięcie zasilania	10...30 V DC
Nominalny prąd zasilania DC	≤ 100 mA
Prąd bez obciążenia	≤ 35 mA
Zabezpieczenie przed odwrotną polaryzacją	tak
Funkcja wyjścia	Styk NO, NPN
Częstotliwość przełączania	≤ 833 Hz
Opóźnienie załączenia	≤ 100 ms
Typowy czas odpowiedzi	< 0.6 ms
Opcja konfiguracji	Przycisk Zdalne programowanie
Dane mechaniczne	
Wykonanie	Prostokątny z gwintem, QS18
Wymiary	Ø 18 x 31 x 15 x 35 mm
Materiał obudowy	Tworzywo sztuczne, ABS
Soczewka	tworzywo sztuczne, PMMA
Połączenie elektryczne	Złącza, M8 × 1, PVC
Liczba żył przewodu	4

Cechy charakterystyczne

- 4-pinowe złącze męskie M8 x 1
- Stopień ochrony IP67
- Wskaźnik LED widoczny ze wszystkich stron
- Nastawa czułości za pomocą przycisku uczonego
- Napięcie zasilania: 10...30 VDC
- Wyjście NPN
- Zadziałanie "jasno"/"ciemno"

Schemat podłączenia



Zasada działania

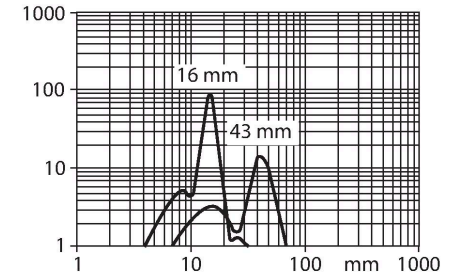
Convergent mode sensors are equipped with a lens in front of the emitter diode that produces a small and intense focal point at a defined distance from the sensor. Similar to diffuse mode sensors, the light reflected by the target is evaluated. Convergent mode sensors are ideal for detection of small targets or colour marks and edge guiding or positioning control of transparent materials. The targets must always be within the focal depth of the sensors. The focal depth is defined as the area in front of or behind the focal point within which the object can be detected. Based on the intense light concentration in the focal

Dane techniczne

Temperatura pracy	-20...+70 °C
Klasa ochrony	IP67
Cechy szczególne	zachowanie/odrzućenie
Wskaźnik napięcia zasilania	LED, zielony
Wskaźnik stanu przełączenia	LED, żółta
Wskaźnik błędu	LED, zielona, Flashing
Wskaźnik wzmocnienia	LED
Wskaźnik alarmu	LED żółta Flashing
Testy/aprobata	
Certyfikaty	CE, cURus

point, convergent mode sensors are capable of detecting targets with a low reflectivity.

Excess gain curve
Excess gain in relation to the distance



Akcesoria

SMB18A 3033200

Uchwyt montażowy, prostokątny, stal nierdzewna, dla czujników z gwintem 18 mm

SMB18AFAM10 3012558

Uchwyt montażowy, materiał VA 1.4401, dla gwintu M10 x 1,5, długość gwintu 18 mm

SMBQS18A 3069721

Uchwyt montażowy, stal nierdzewna, dla gwintu 18 mm

SMB18SF 3052519

Uchwyt montażowy, czarny PBT, dla czujników z gwintem 18 mm, obrotowy

Akcesoria

Rysunek wymiarowy	Typ	Nr kat.	
	PKG4M-2/TEL	6625061	Przewód podłączeniowy, złącze żeńskie M8, proste, 4-pinowe, długość: 2 m; materiał otuliny: PVC, czarny; certyfikat cULus; dostępne również inne długości kabli i typy otuliny, patrz www.turck.com

Rysunek wymiarowy

Typ

PKW4M-2/TEL

Nr kat.

6625067

Przewód połączeniowy, złącze żeńskie M8, kątowe, 4-pinowe, długość: 2 m; materiał otuliny: PVC, czarny; certyfikat cULus; dostępne również inne długości kabli i typy otuliny, patrz www.turck.com

