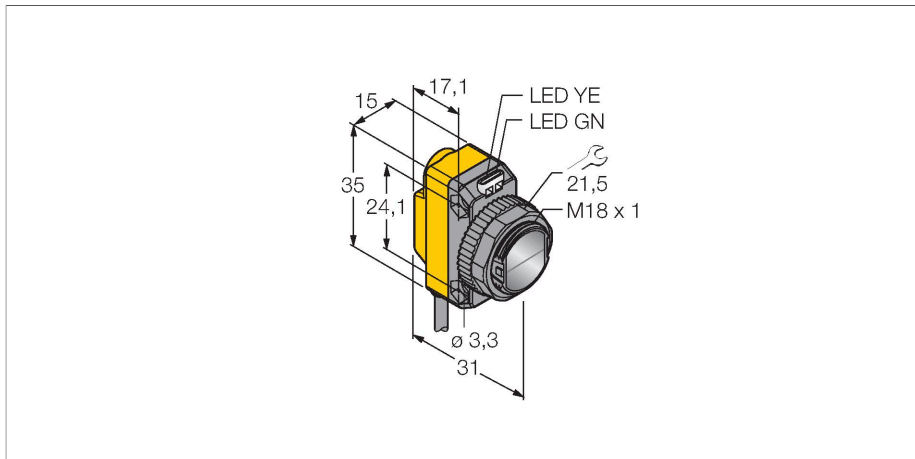


# QS18VN6FF50 W/30

## Czujnik fotoelektryczny – czujnik odbiciowy ze stałym odcięciem tła



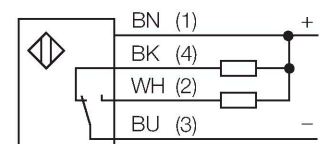
### Dane techniczne

Typ	QS18VN6FF50 W/30
Nr kat.	3072092
<b>Dane optyczne</b>	
Funkcja	Przełącznik zbliżeniowy
Tryb pracy	Tłumienie tła, nieregulowane
Rodzaj światła	czerwony
Długość fali	630 nm
Zasięg	0...50 mm
<b>Dane elektryczne</b>	
Napięcie zasilania	10...30 V DC
Tętnienie resztkowe	< 10 % U <sub>ss</sub>
Nominalny prąd zasilania DC	≤ 100 mA
Zabezpieczenie przed zwarcieniem	tak
Zabezpieczenie przed odwrotną polaryzacją	tak
Funkcja wyjścia	Styk NO/NZ, NPN
wyjście prądowe	100 mA
Częstotliwość przełączania	≤ 625 Hz
Opóźnienie załączenia	≤ 100 ms
Typowy czas odpowiedzi	< 0.85 ms
<b>Dane mechaniczne</b>	
Wykonanie	Prostokątny z gwintem, QS18
Wymiary	Ø 18 x 31 x 15 x 35 mm
Materiał obudowy	Tworzywo sztuczne, ABS
Soczewka	tworzywo sztuczne, Akrylowy
Połączenie elektryczne	Przewody, 9 m, PVC

### Cechy charakterystyczne

- Przewód PVC 9 m
- Stopień ochrony IP67
- Wskaźnik LED widoczny ze wszystkich stron
- Przewód 9 m

### Schemat podłączenia



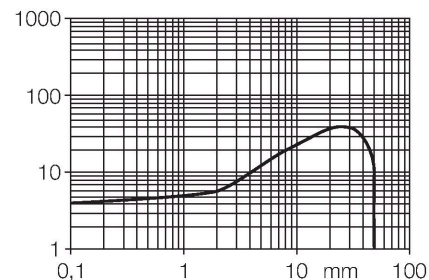
### Zasada działania

Diffuse mode sensors with background suppression operate with a single emitter and several receiver elements. The target position and the photoelectric structure of the sensor determine which of the receiving elements receives the most light. The sensor electronics determine whether the reflecting object is within or outside the measuring range. These sensors come with a fixed cut-off point.

Excess gain curve  
Excess gain in relation to the distance

## Dane techniczne

Liczba żył przewodu	4
Przekrój przewodu	0.35 mm <sup>2</sup>
Temperatura pracy	-20...+70 °C
Klasa ochrony	IP67
Wskaźnik napięcia zasilania	LED, zielony
Wskaźnik stanu przełączenia	LED, żółta
Wskaźnik błędu	LED, zielona, Flashing
Wskaźnik wzmacnienia	LED, żółta, miganie
<b>Testy/aprobaty</b>	
MTTF	965 rok/lata zgodnie z SN 29500 (Ed. 99) 40 °C
Certyfikaty	CE, cURus



## Akcesoria

**SMB18A** 3033200

Uchwyt montażowy, prostokątny, stal nierdzewna, dla czujników z gwintem 18 mm

**SMB18AFAM10** 3012558

Uchwyt montażowy, materiał VA 1.4401, dla gwintu M10 x 1,5, długość gwintu 18 mm

**SMBQS18A** 3069721

Uchwyt montażowy, stal nierdzewna, dla gwintu 18 mm

**SMB18SF** 3052519

Uchwyt montażowy, czarny PBT, dla czujników z gwintem 18 mm, obrotowy