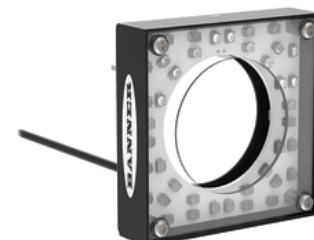
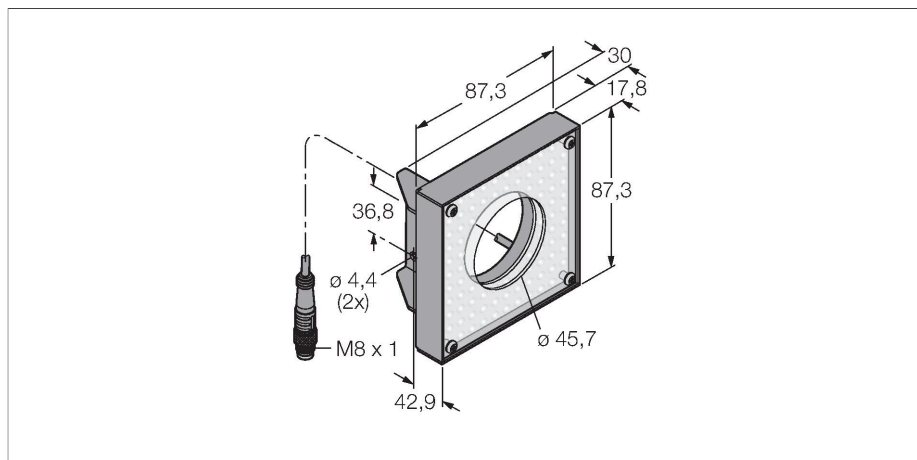


LEDWR80X80M

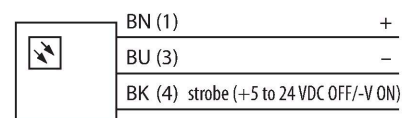
System wizyjny – oświetlenie pierścieniowe



Cechy charakterystyczne

- Close-range illumination
- Protection class: IP20
- Kolor: biały
- Zasilanie: 24 VDC
- Przewód 2 m ze złączem M8x1

Schemat podłączenia



Zasada działania

Efektywne energetycznie oświetlenia robocze LED doskonale nadają się do zastosowań przemysłowych. Temperatura światła waha się między 5000 a 10000 K, natomiast jego intensywność w odległości 1m wynosi 50 luxów. Oświetlenie punktowe wyposażone zostało w 6 diod LED o strumieniu świetlnym wynoszącym 65 lumenów i całkowitej mocy < 2 W. Niektóre oświetlenia robocze są załączane bezpośrednio po podłączeniu zasilania (10...30 VDC), a inne za pomocą przycisku.

Dane techniczne

Typ	LEDWR80X80M
Nr kat.	3072260
Dane sygnału i wyświetlacza	
Cel	Kontrola wizyjna
Funkcja	oświetlenie strefowe
Rodzaj światła	biały
Color temperature	5000...+8300 K
Trwałość diody LED (L70)	20000 h
Cechy koloru 1	Biały
Dane elektryczne	
Napięcie zasilania	24 V DC
Nominalny prąd zasilania DC	≤ 250 mA
Maks. pobór prądu na kolor	250 mA
Dane mechaniczne	
Wykonanie	Prostopadłościenny
Wymiary	87.3 x 87.3 x 35.5 mm
Materiał obudowy	Metal, Stal niskowęglowa
Window material	akryl, przezroczysty
Połączenie elektryczne	Kabel ze złączem, M8 × 1, 2 m, PVC
Liczba żył przewodu	3
Temperatura pracy	0...+50 °C
Stopień ochrony	IP20
Testy/aprobata	
Certyfikaty	CE, cULus w wykazie