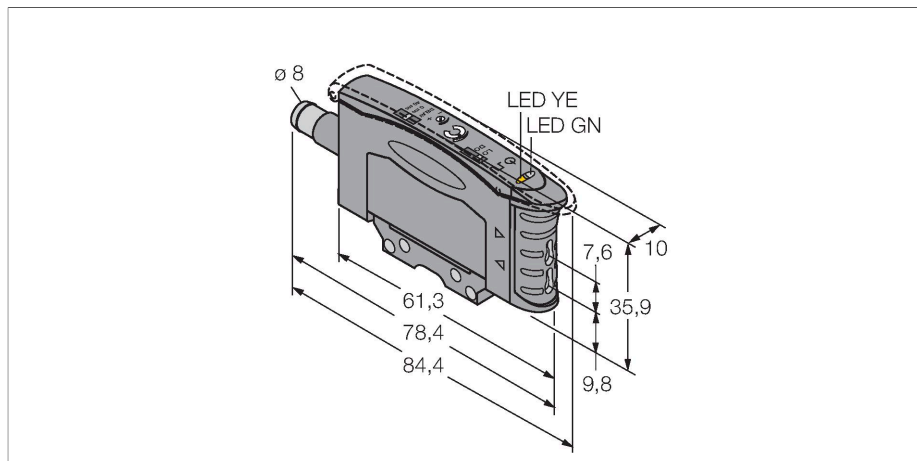


# D10AFPYQ

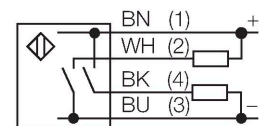
## Czujnik fotoelektryczny – Czujnik fotoelektryczny do światłowodów z tworzywa sztucznego



### Cechy charakterystyczne

- Złącze męskie 8 mm, 4-pinowe, zatraskowe
- Zadziałanie "jasno"/"ciemno"
- Światło czerwone
- Napięcie zasilania 10...30 VDC
- Ustawialne opóźnienie wyłączenia: 40 ms
- Maks. częstotliwość przełączania 2,5 kHz
- Czułość ustawiana za pomocą 12-obrotowego potencjometru

### Schemat podłączenia



### Zasada działania

Światłowody szklane to optymalny wybór dla aplikacji charakteryzującej się wysoką temperaturą lub ograniczoną przestrzenią montażową. Światłowody przesyłają światło od czujnika do dalej położonego obiektu. Pojedyncze światłowody są wykorzystywane do pracy w trybie przeciwsobnym, a podwójne - w trybie odbiciowym.

### Dane techniczne

Typ	D10AFPYQ
Nr kat.	3073122
<b>Dane optyczne</b>	
Funkcja	Czujnik światłowodowy
Tryb pracy	Włókno plastikowe
Fiber-optic type	plastic
Rodzaj światła	czerwony
Długość fali	660 nm
<b>Dane elektryczne</b>	
Napięcie zasilania	10...30 V DC
Tętnienie resztkowe	< 10 % U <sub>ss</sub>
Nominalny prąd zasilania DC	≤ 100 mA
Prąd bez obciążenia	≤ 25 mA
Zabezpieczenie przed zwarcie	tak
Zabezpieczenie przed odwrotną polaryzacją	tak
Funkcja wyjścia	Styk NO, PNP/NPN
Częstotliwość przełączania	2.5 kHz
Opóźnienie załączenia	≤ 100 ms
Typowy czas odpowiedzi	< 0.2 ms
Opcja konfiguracji	Potencjometr
<b>Dane mechaniczne</b>	
Wykonanie	Prostopadłościenny, D10A
Wymiary	84.4 x 10 x 35.9 mm
Materiał obudowy	Tworzywo sztuczne, Tworzywo termoplastyczne, Czarny

## Dane techniczne

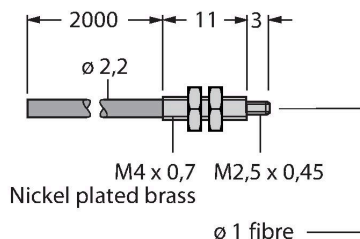
Połączenie elektryczne	Złącza, M8 × 1, PVC
Liczba żył przewodu	4
Temperatura pracy	-20...+55 °C
Wilgotność względna	0...90 %
Klasa ochrony	IP50
Cechy szczególne	zachowanie/odrzućenie
Wskaźnik napięcia zasilania	LED, zielony
Wskaźnik stanu przełączenia	LED, żółta
Wskaźnik wzmocnienia	LED, żółta, miganie
<b>Testy/aprobaty</b>	
Certyfikaty	CE, cURus

## Akcesoria

SMBR55F01	3067104	SMBR55FRA	3058809
	Panel montażowy, PBT, czarny, dla czujników serii R55F, montaż na płaskiej powierzchni		Uchwyt montażowy, stal nierdzewna 19, dla serii D10, DF-G1 i R55F, montaż boczny
DIN-35-70	3026604	DIN-35-105	3030470
	Szyna DIN, szerokość 35 mm, długość 70 mm		Szyna DIN, szerokość 35 mm, długość 105 mm
DIN-35-140	3026605		
	Szyna DIN, szerokość 35 mm, długość 140 mm		

## Akcesoria

Rysunek wymiarowy	Typ	Nr kat.	
	PIT46U	3026034	Czujnik światłowodowy dla światłowodów z tworzywa sztucznego, tryb pracy: Przeciwsobny, gwintowane zakończenie M3 x 0,5 mm, złącze rozbielalne bez zakończeń, otulina polietylenowa, temperatura otoczenia -30°C...+70°C



Rysunek wymiarowy	Typ	Nr kat.	
	PBT46U	3025967	

Czujnik światłowodowy dla światłowodów z tworzywa sztucznego, tryb pracy: Odbiciowy, gwintowane zakończenie M3 x 0,75 mm, złącze rozbiernalne bez zakończeń, otulina polietylenowa, temperatura otoczenia -30°C...+70°C

