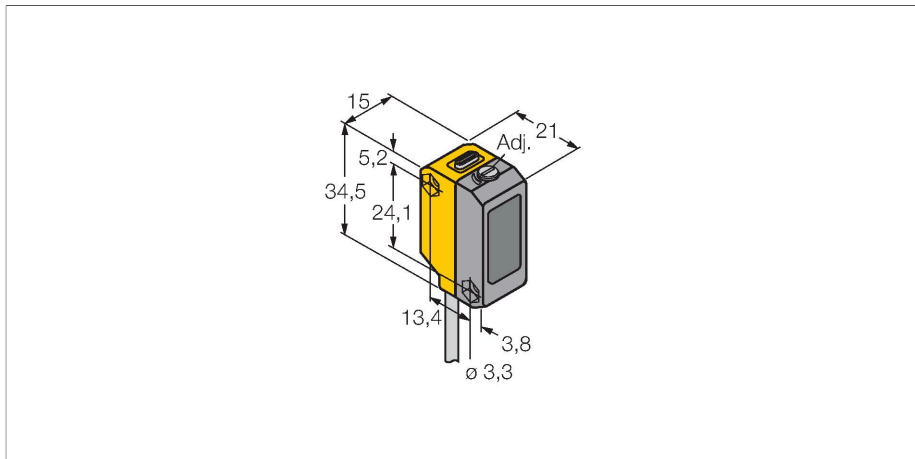


QS18VP6LAF W/30'

Czujnik fotoelektryczny – czujnik laserowy, tryb odbiciowy z ustawialnym odcięciem tła



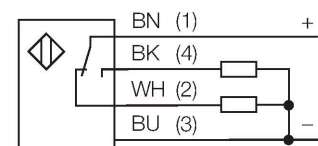
Dane techniczne

| | |
|---|---------------------------|
| Typ | QS18VP6LAF W/30' |
| Nr kat. | 3073189 |
| Dane optyczne | |
| Funkcja | Przełącznik zbliżeniowy |
| Tryb pracy | Tłumienie tła, regulowane |
| Rodzaj światła | czerwony |
| Długość fali | 650 nm |
| Klasa lasera | ▲ 1 |
| Średnica wiązki | 1 mm |
| Zasięg | 1...150 mm |
| Dane elektryczne | |
| Napięcie zasilania | 10...30 V DC |
| Tętnienie resztkowe | < 10 % U _{ss} |
| Nominalny prąd zasilania DC | ≤ 100 mA |
| Zabezpieczenie przed zwarcieniem | tak |
| Zabezpieczenie przed odwrotną polaryzacją | tak |
| Funkcja wyjścia | Styk NO/NZ, PNP |
| wyjście prądowe | 100 mA |
| Częstotliwość przełączania | ≤ 700 Hz |
| Opóźnienie załączenia | ≤ 200 ms |
| Typowy czas odpowiedzi | < 0.7 ms |
| Opcja konfiguracji | Śruba mechaniczna |
| Dane mechaniczne | |
| Wykonanie | Prostopadłościenny, QS18 |
| Wymiary | 21.1 x 15 x 34.5 mm |

Cechy charakterystyczne

- Przewód PVC 2 m
- Klasa ochrony IP67
- Wskaźnik LED widoczny ze wszystkich stron
- Punkt odcięcia ustawiany za pomocą potencjometru
- Napięcie zasilania: 10...30 VDC
- Wyjście dwustanowe PNP, komplementarne

Schemat podłączenia



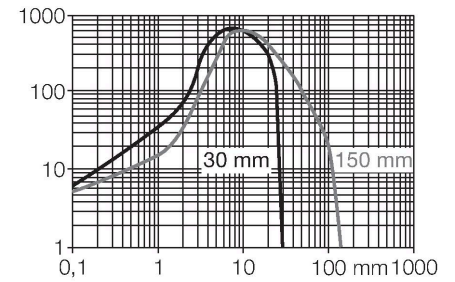
Zasada działania

Czujnik odbiciowy z odcięciem tła pracuje z jednym nadajnikiem i dwoma odbiornikami: jednym dla bliższego i drugim dla dalszego zakresu. Pozycja obiektu oraz fotoelektryczna struktura czujnika określa, który element odbiorczy odbiera najwięcej światła. Optyka znajdująca się z przodu odbiornika ustawiana jest za pomocą potencjometru regulującego granicę między bliskim a dalekim zakresem. Na tej podstawie określić można czy obiekt znajduje się w czy poza zakresem pomiarowym.

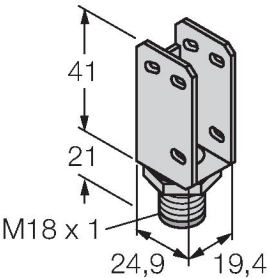
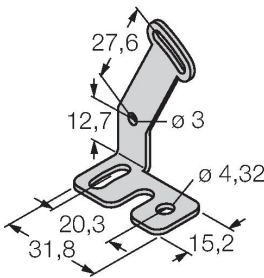
Charakterystyka wzmocnienia w odniesieniu do najbliższego i najdalszego punktu odcięcia.

Dane techniczne

| | |
|-----------------------------|--|
| Materiał obudowy | Tworzywo sztuczne, ABS |
| Soczewka | tworzywo sztuczne, Acrylic |
| Połączenie elektryczne | Przewody, 9 m, PVC |
| Liczba żył przewodu | 4 |
| Przekrój przewodu | 0.35 mm ² |
| Temperatura pracy | -10...+50 °C |
| Klasa ochrony | IP67 |
| Wskaźnik napięcia zasilania | LED, zielony |
| Wskaźnik stanu przełączenia | LED, żółta |
| Wskazanie błędu | LED, zielona, Flashing |
| Wskaźnik wzmożenia | LED, żółta, miganie |
| Testy/aprobaty | |
| MTTF | 268 rok/lata zgodnie z SN 29500 (Ed. 99) 40 °C |
| Certyfikaty | CE, cURus |



Akcesoria

| | | | |
|---|---|--|---|
| SMBQS18A | 3069721 | SMBQS18AF | 3067467 |
|  | Uchwyt montażowy, stal nierdzewna, dla gwintu 18 mm |  | Uchwyt montażowy, stal nierdzewna, dla gwintu 18 mm |