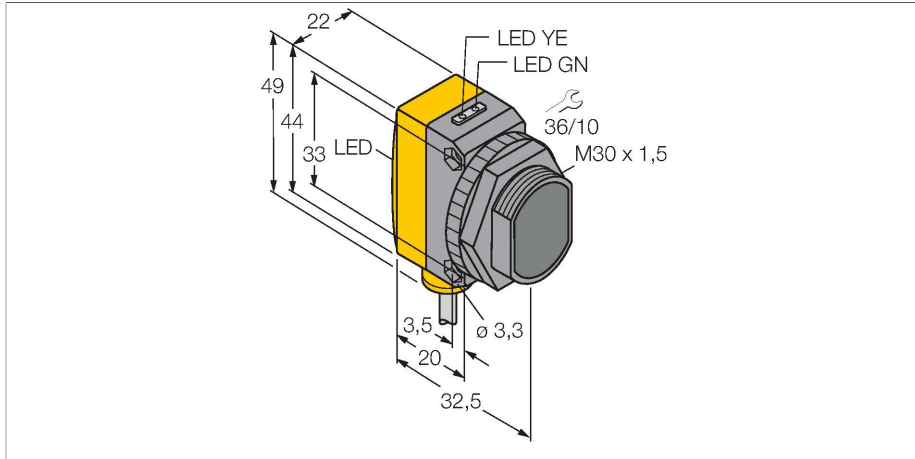


QS30R W/30'

Czujnik fotoelektryczny – czujnik przeciwsobny (nadajnik/odbiornik)



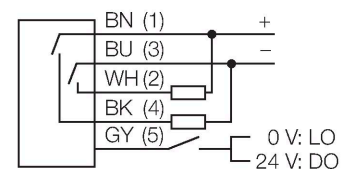
Dane techniczne

Typ	QS30R W/30'
Nr kat.	3073202
Dane optyczne	
Funkcja	Czujnik przeciwsobny
Tryb pracy	Odbiornik
Zasięg	0...60000 mm
Dane elektryczne	
Napięcie zasilania	10...30 V DC
Tętnienie resztkowe	< 10 % U _{ss}
Nominalny prąd zasilania DC	≤ 150 mA
Prąd bez obciążenia	≤ 22 mA
Zabezpieczenie przed zwarcieniem	tak
Zabezpieczenie przed odwrotną polaryzacją	tak
Funkcja wyjścia	Styk NO, PNP/NPN
Częstotliwość przełączania	≤ 100 Hz
Opóźnienie załączenia	≤ 100 ms
Typowy czas odpowiedzi	< 5 ms
Dane mechaniczne	
Wykonanie	Prostokątny z gwintem, QS30
Wymiary	Ø 30 x 35 x 22 x 49 mm
Materiał obudowy	Tworzywo sztuczne, Tworzywo termoplastyczne, Żółte
Soczewka	tworzywo sztuczne, Akrylowy
Połączenie elektryczne	Przewody, 9 m, PVC
Liczba żył przewodu	5

Cechy charakterystyczne

- Przewód PVC 9 m
- Stopień ochrony IP67
- Wskaźnik LED widoczny ze wszystkich stron
- Napięcie zasilania: 10...30 VDC
- Wyjście dwustanowe, bipolarne
- Zadziałanie "jasno"/"ciemno"

Schemat podłączenia



Zasada działania

Opposed mode sensors consist of an emitter and receiver. They are installed opposite to each other so that the light from the emitter is aimed directly at the receiver. When an object interrupts or weakens the light beam, the sensor switches. Large distance operation is possible due to an excellent light/dark contrast and an extremely high excess gain.

Excess gain curve
Excess gain in relation to the distance

