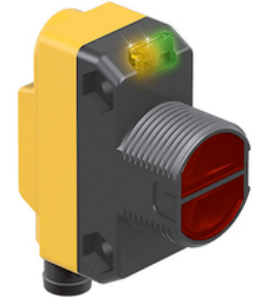
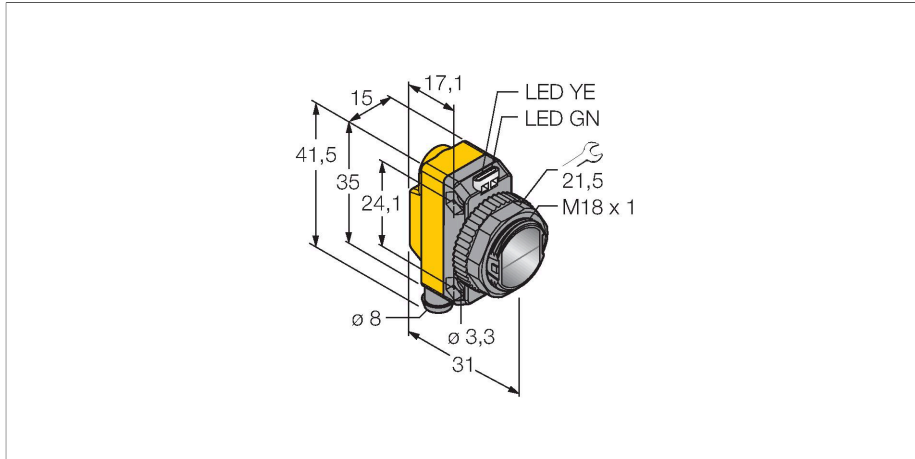


# QS18VP6LLPQ7

## Czujnik fotoelektryczny – Laserowy czujnik refleksyjny z polaryzacją wiązki



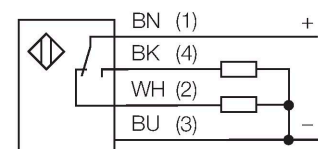
### Dane techniczne

Typ	QS18VP6LLPQ7
Nr kat.	3073245
<b>Dane optyczne</b>	
Funkcja	Czujnik retrorefleksyjny
Tryb pracy	Spolaryzowane
Lusterko w zestawie	tak
Rodzaj światła	polaryzowany czerwony
Długość fali	650 nm
Klasa lasera	▲ 1
Średnica wiązki	4 at 10000 mm
Zasięg	100...10000 mm
<b>Dane elektryczne</b>	
Napięcie zasilania	10...30 V DC
Tętnienie resztkowe	< 10 % U <sub>ss</sub>
Nominalny prąd zasilania DC	≤ 100 mA
Zabezpieczenie przed zwarcieniem	tak
Zabezpieczenie przed odwrotną polaryzacją	tak
Funkcja wyjścia	Styk NO/NZ, PNP
wyjście prądowe	100 mA
Częstotliwość przełączania	≤ 700 Hz
Opóźnienie załączenia	≤ 200 ms
Typowy czas odpowiedzi	< 0.7 ms
Opcja konfiguracji	Potencjometr
<b>Dane mechaniczne</b>	
Wykonanie	Prostokątny z gwintem, QS18

### Cechy charakterystyczne

- 4-pinowe złącze męskie M8 x 1
- Stopień ochrony IP67
- Wskaźnik LED widoczny ze wszystkich stron
- Czulość ustawiana za pomocą potencjometru
- Lusterko mikropryzmatyczne BRT-51X51BM, zalecane w przypadku zasięgów do 10 m i samoprzylepna folia odbłaskowa BRT-TVHG-2X2 do zasięgów do 1,5 m; objęte zakresem dostawy
- Napięcie zasilania: 10...30 VDC
- Wyjście dwustanowe PNP, komplementarne

### Schemat podłączenia



### Zasada działania

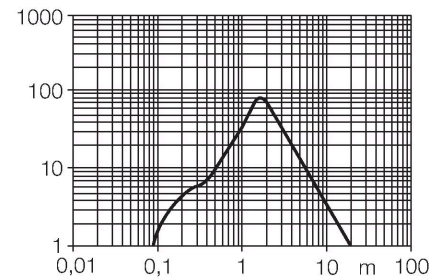
Retro-reflective sensors incorporate emitter and receiver in the same compact housing. The light beam of the emitter is directed towards a reflector which returns the light back to the receiver. An object is detected when it interrupts this beam. Retro-reflective

## Dane techniczne

Wymiary	Ø 18 x 31 x 15 x 35 mm
Materiał obudowy	Tworzywo sztuczne, ABS
Soczewka	tworzywo sztuczne, Akrylowy
Połączenie elektryczne	Złącza, M8 x 1, PVC
Liczba żył przewodu	4
Temperatura pracy	-10...+50 °C
Klasa ochrony	IP67
Cechy szczególne	Laser
Wskaźnik napięcia zasilania	LED, zielony
Wskaźnik stanu przełączenia	LED, żółta
Wskaźnik błędu	LED, zielona, Flashing
Wskaźnik wzmocnienia	LED, żółta, miganie
<b>Testy/aprobata</b>	
Certyfikaty	CE, cURus

sensors incorporate some of the advantages of opposed mode sensors (good contrast and high excess gain). Further it is merely required to install and wire a single device. A smaller sensing range and susceptibility of devices without polarisation filter can be of disadvantage when shiny objects have to be detected.

Excess gain curve  
Excess gain in relation to the distance  
(reflector type BRT-51X51BM)



## Akcesoria

**SMB18A** 3033200

Uchwyt montażowy, prostopadłościenny, stal nierdzewna, dla czujników z gwintem 18 mm

**SMB18AFAM10** 3012558

Uchwyt montażowy, materiał VA 1.4401, dla gwintu M10 x 1,5, długość gwintu 18 mm

**SMBQS18A** 3069721

Uchwyt montażowy, stal nierdzewna, dla gwintu 18 mm

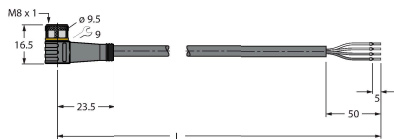
**SMB18SF** 3052519

Uchwyt montażowy, czarny PBT, dla czujników z gwintem 18 mm, obrotowy

## Akcesoria

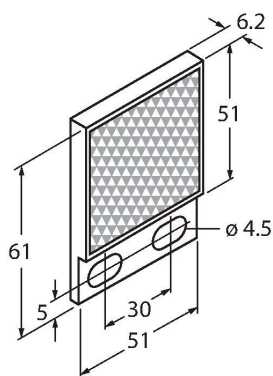
Rysunek wymiarowy	Typ	Nr kat.	
	PKG4M-2/TEL	6625061	Przewód podłączeniowy, złącze żeńskie M8, proste, 4-pinowe, długość: 2 m; materiał otuliny: PVC, czarny; certyfikat cULus; dostępne również inne długości kabli i typy otuliny, patrz <a href="http://www.turck.com">www.turck.com</a>

Rysunek wymiarowy	Typ	Nr kat.	
	PKW4M-2/TEL	6625067	Przewód podłączeniowy, złącze żeńskie M8, kątowe, 4-pinowe, długość: 2 m; materiał otuliny: PVC, czarny; certyfikat cULus; dostępne również inne długości kabli i typy otuliny, patrz <a href="http://www.turck.com">www.turck.com</a>



## Akcesoria

Rysunek wymiarowy	Typ	Nr kat.	
	BRT-51X51BM	3071791	Lusterko okrągłe, współ. refleksyjności 2.0, materiał: akryl, temperatura otoczenia -20 ... +60 °C, mikropryzmy



	BRT-TVHG2X2	3057260	Prostokątna folia samoprzylepna, współ. refleksyjności 0,8, temperatura otoczenia -20 ... +60 °C, 4 arkusze
--	-------------	---------	---

