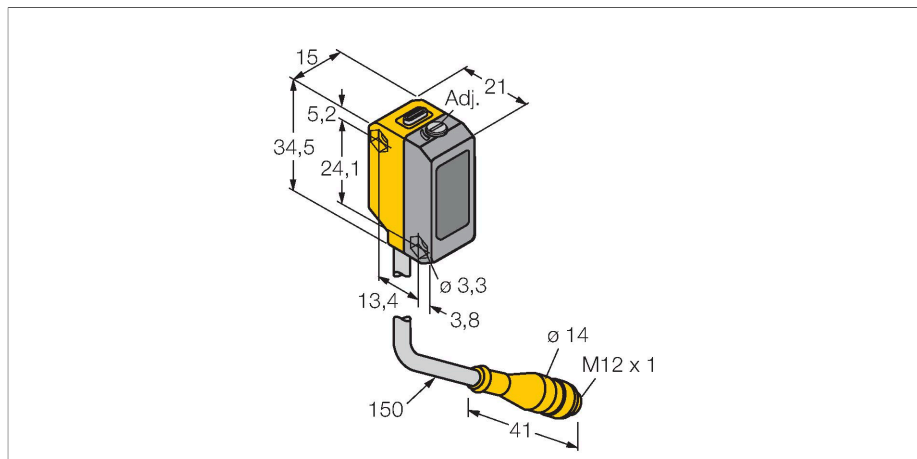


QS18VP6LAFQPMA

Czujnik fotoelektryczny – czujnik laserowy, tryb odbiciowy z ustawialnym odcięciem tła



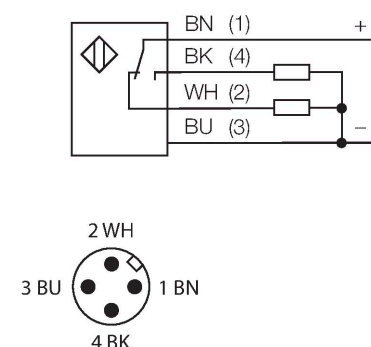
Dane techniczne

Typ	QS18VP6LAFQPMA
Nr kat.	3073427
Dane optyczne	
Funkcja	Przełącznik zblizeniowy
Tryb pracy	Tłumienie tła, regulowane
Rodzaj światła	czerwony
Długość fali	650 nm
Klasa lasera	▲ 1
Średnica wiązki	1 mm
Zasięg	1...150 mm
Dane elektryczne	
Napięcie zasilania	10...30 V DC
Tętnienie resztkowe	< 10 % U _{ss}
Nominalny prąd zasilania DC	≤ 100 mA
Zabezpieczenie przed zwarcieniem	tak
Zabezpieczenie przed odwrotną polaryzacją	tak
Funkcja wyjścia	Styk NO/NZ, PNP
wyjście prądowe	100 mA
Częstotliwość przełączania	≤ 700 Hz
Opóźnienie załączenia	≤ 200 ms
Typowy czas odpowiedzi	< 0.7 ms
Opcja konfiguracji	Śruba mechaniczna
Dane mechaniczne	
Wykonanie	Prostopadłościenny, QS18
Wymiary	21.1 x 15 x 34.5 mm

Cechy charakterystyczne

- Przewód PUR 150 mm z 4-stykowym złączem męskim M12 × 1
- Klasa ochrony IP67
- Wskaźnik LED widoczny ze wszystkich stron
- Punkt odcięcia ustawiany za pomocą potencjometru
- Napięcie zasilania: 10...30 VDC
- Wyjście dwustanowe PNP, komplementarne

Schemat podłączenia



Zasada działania

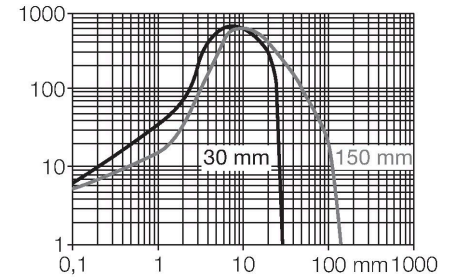
Czujnik odbiciowy z odcięciem tła pracuje z jednym nadajnikiem i dwoma odbiornikami: jednym dla bliższego i drugim dla dalszego zakresu. Pozycja obiektu oraz fotoelektryczna struktura czujnika określa, który element odbiorczy odbiera najwięcej światła. Optyka znajdująca się z przodu odbiornika ustawiana jest za pomocą potencjometru regulującego granicę między bliskim a dalekim zakresem. Na tej podstawie określić można czy

Dane techniczne

Materiał obudowy	Tworzywo sztuczne, ABS
Soczewka	tworzywo sztuczne, Akrylowy
Połączenie elektryczne	Przewód ze złączem, M12 × 1, 0.15 m, PUR
Liczba żył przewodu	4
Temperatura pracy	-10...+50 °C
Klasa ochrony	IP67
Wskaźnik napięcia zasilania	LED, zielony
Wskaźnik stanu przełączenia	LED, żółta
Wskazanie błędu	LED, zielona, Flashing
Wskaźnik wzmocnienia	LED, żółta, miganie
Testy/aprobatay	
MTTF	268 rok/lata zgodnie z SN 29500 (Ed. 99) 40 °C
Certyfikaty	CE, cURus

obiekt znajduje się w czy poza zakresem pomiarowym.

Charakterystyka wzmocnienia w odniesieniu do najbliższego i najdalszego punktu odcięcia.



Akcesoria

