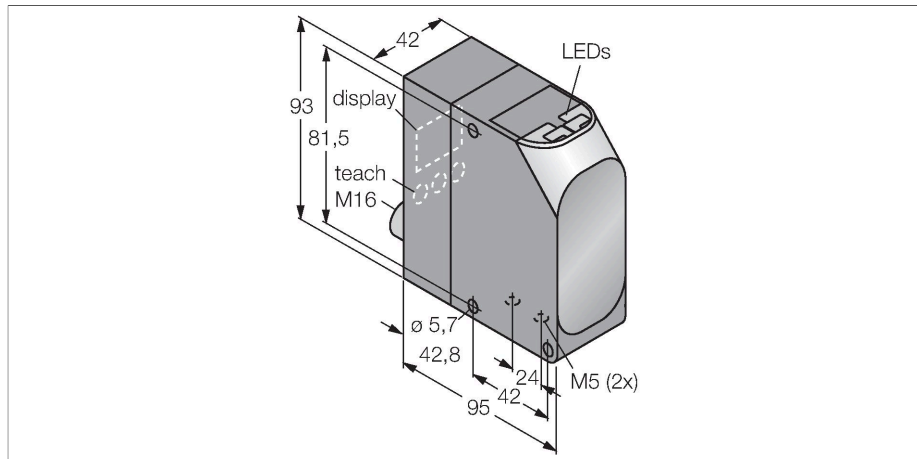


LT7PLVQ

Czujnik fotoelektryczny – czujnik refleksyjny Laser pomiarowy



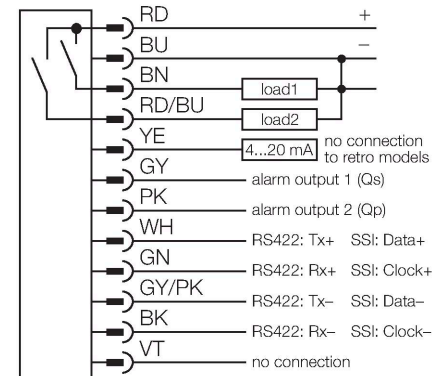
Cechy charakterystyczne

- 12-pinowe złącze męskie M16 x 0,75
- Wskazanie siły sygnału
- Laser klasy 1, podczerwony, 900 nm
- Ułatwiający wyrównanie podczas programowania laser klasy 2, widoczny kolor czerwony, 650 nm
- Wyświetlacz LCD
- Napięcie zasilania: 18...30 VDC
- Dwa niezależne ustawialne wyjścia dwustanowe
- Wyjście alarmowe
- Interfejs szeregowy RS422 lub SSI

Dane techniczne

Typ	LT7PLVQ
Nr kat.	3073440
Dane optyczne	
Funkcja	Czujnik retrorefleksyjny
Tryb pracy	Czas pracy
Lusterko w zestawie	tak
Rodzaj światła	IR
Długość fali	900 nm
Klasa lasera	▲ 1
Repeatability	4 mm
Zasięg	500...250000 mm
Dane elektryczne	
Napięcie zasilania	18...30 V DC
Tętnienie resztkowe	< 10 % U _{ss}
Zabezpieczenie przed zwarcieniem	tak
Protokół komunikacyjny	RS422 SSi
Funkcja wyjścia	2 × styk NO, PNP
Częstotliwość przełączania	≤ 400 Hz
Typowy czas odpowiedzi	< 12 ms
Dane mechaniczne	
Wykonanie	Prostopadłościenny, LT7
Wymiary	95 x 42 x 93 mm
Materiał obudowy	Tworzywo sztuczne, ABS, Czarny
Soczewka	tworzywo sztuczne, Acrylic
Połączenie elektryczne	Złącza, M12 × 1, PVC

Schemat podłączenia



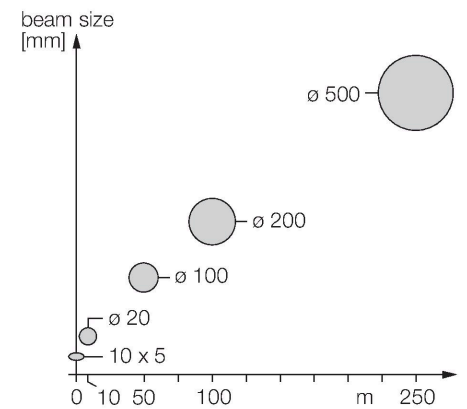
Zasada działania

Czujnik LT7 wykorzystuje technologię pomiaru czasu drogi impulsu. Posiada pomiarową wiązkę laserową IR (laser klasy 1) oraz laserowy czerwony wskaźnik naprowadzający (laser klasy 2). Laser wysyła milion impulsów świetlnych na sekundę. Mikroprocesor zapisuje czas, jaki potrzebuje każdy z nich na dotarcie do obiektu i powrót. W każdej milisekundzie tysięcy pomiarów jest uśrednianych i odpowiednia wartość jest wystawiana na wyjściu.

Dane techniczne

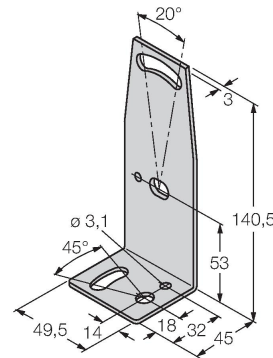
Liczba żył przewodu	12
Temperatura pracy	-10...+50 °C
Storage temperature	-30...+75 °C
Klasa ochrony	IP67
Cechy szczególne	Laser Przycisk
Wskaźnik napięcia zasilania	LED, zielony
Wskaźnik stanu przełączenia	LED, żółta
Testy/aprobaty	
Certyfikaty	CE

Wykres



Akcesoria

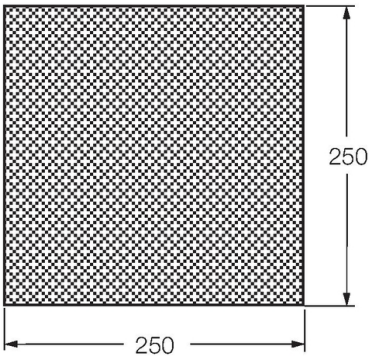
SMBLT7F	3073712	SMBLT7	3073711
Akcesoria montażowe dla SMBLT7, do ostatecznej nastawy czujnika LT7, stal walcowana na zimno		Uchwyt montażowy, stal nierdzewna, dla LT7	



Akcesoria

Rysunek wymiarowy	Typ	Nr kat.	
	MQDC-1210RA	3074028	Anschlusskabel, Kupplung, abgewinkelt, M16 x 0.75, 12-polig, Länge: 3.05 m, PVC
	MQDC-1210ST	3074174	Anschlusskabel, Kupplung, gerade, M16 x 0.75, 12-polig, Länge: 3.05 m, PVC

Akcesoria

Rysunek wymiarowy	Typ	Nr kat.	
	BRT-250	3073713	Specjalne lustro prostokątne dla czujnika LT7PLVQ, maks. zasięg 50 m, materiał: aluminium, temperatura otoczenia -20 ... +50 °C
	BRT-540	3073714	Specjalne lustro prostokątne dla czujnika LT7PLVQ, materiał: aluminium, temperatura otoczenia -20 ... +50 °C
	BRT-700	3073715	Specjalne lustro prostokątne dla czujnika LT7PLVQ, maks. zasięg 250 m, materiał: aluminium, temperatura otoczenia -20 ... +50 °C
	BRT-TVHG-8X10P	3069119	Folia refleksyjna, samoprzylepna, możliwość samodzielnego skracania, wysoka refleksyjność, 203 x 254 mm