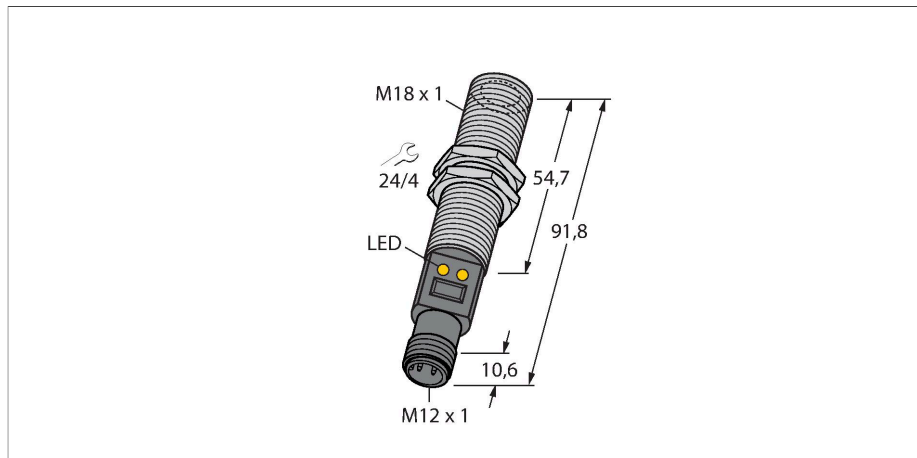


M18TB6EQ

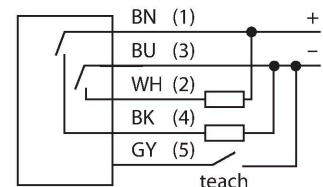
Czujnik temperatury – czujnik z wiązką podczerwoną



Cechy charakterystyczne

- connection via M12 x 1 connector
- D:S ratio 6:1
- Napięcie zasilania 10...30 VDC
- Punkt przełączania ustawiany za pomocą funkcji uczonej
- Zakres temperatur 0...300°C

Schemat podłączenia

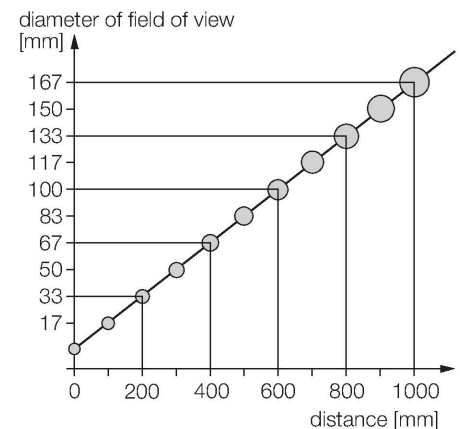


Dane techniczne

Typ	M18TB6EQ
Nr kat.	3073649
Zakres pomiarowy	0...300 °C
Zakres temperatury pracy	-4...158 °F
Ustawienia fabryczne	-20...280 °C
	-4...536 °F
Czas odpowiedzi	25 ms
Napięcie zasilania	10...30 V DC
Short-circuit/reverse polarity protection	tak / Cykliczne / tak
Stopień ochrony / Klasa	IP67
Wyjście 1	wyjście dwustanowe
Wyjście dwustanowe	
Funkcja wyjścia	Styk NO, PNP/NPN
Prąd przełączania	≤ 100 mA
Częstotliwość przełączania	≤ 20 Hz
Typowy czas odpowiedzi	< 25 ms
Temperatura pracy	-20...+70 °C
Temperatura składowania	-20...+70 °C
Obudowa	
Materiał obudowy	Stal nierdzewna, 1.4301 (AISI 304), Kat6 _A Szary
Podłączenie procesowe	M18 × 1
Połączenie elektryczne	Złącza, M12 × 1
Wskaźnik stanu przełączenia	LED, żółta
W zestawie	2 M18 × 1 metalowe śruby sześciokątne

Zasada działania

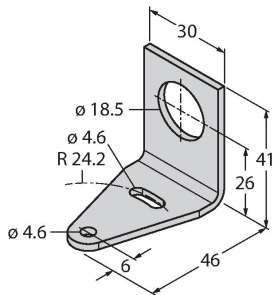
Czujniki temperatury stosowane są wszędzie tam, gdzie temperatura musi być wykrywana i monitorowana w celu kontroli i optymalizacji procesu. Urządzenie pracuje tylko jako odbiornik. Promieniowanie termiczne obiektów w zakresie fal o długości 8 do 14 μm jest przetwarzane na sygnał elektryczny za pomocą stosu termoelektrycznego a następnie na sygnał wyjściowy. Niezwykle istotny jest współczynnik D:S (odległość:pole widzenia), gdyż określa średnicę pola widzenia względem odległości. Czujnik jest optymalnie wyrównany, jeżeli pole widzenia obejmuje całkowicie obiekt, którego temperaturę należy badać.



Akcesoria

SMB18A

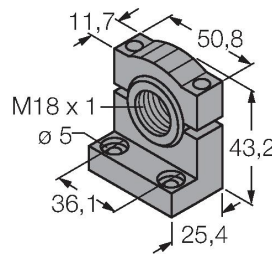
3033200



Uchwyt montażowy, prostokątny, stal nierdzewna, dla czujników z gwintem 18 mm

SMB18SF

3052519



Uchwyt montażowy, czarny PBT, dla czujników z gwintem 18 mm, obrotowy

SMB18UR

3052517

Uchwyt montażowy, do montażu na ścianie, stal nierdzewna 300, 2-elementowy, obrotowy, z otworem 18 mm, w zestawie zestaw śrub

LAT1812

3074262

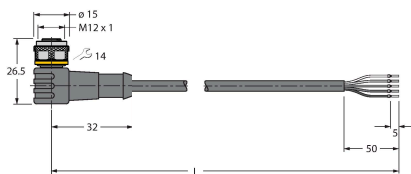
Laserowy wskaźnik wyrównujący, czerwony, obejmuje nadajnik laserowy M12 (laser klasy 2) i uchwyt montażowy SMB1812, dla czujników z gwintem 18 mm, wymagane zasilanie 10 ... 30 VDC

Akcesoria

Rysunek wymiarowy

Typ

Nr kat.



WKC4.5T-2/TEL

6625028

Przewód podłączeniowy, złącze żeńskie M12, kątowne, 5-pinowe, długość: 2 m; materiał otuliny: PVC, czarny; certyfikat cULus; dostępne również inne długości kabli i typy otuliny, patrz www.turck.com



RKC4.5T-2/TEL

6625016

Przewód podłączeniowy, złącze żeńskie M12, proste, 5-pinowe, długość: 2 m; materiał otuliny: PVC, czarny; certyfikat cULus; dostępne również inne długości kabli i typy otuliny, patrz www.turck.com