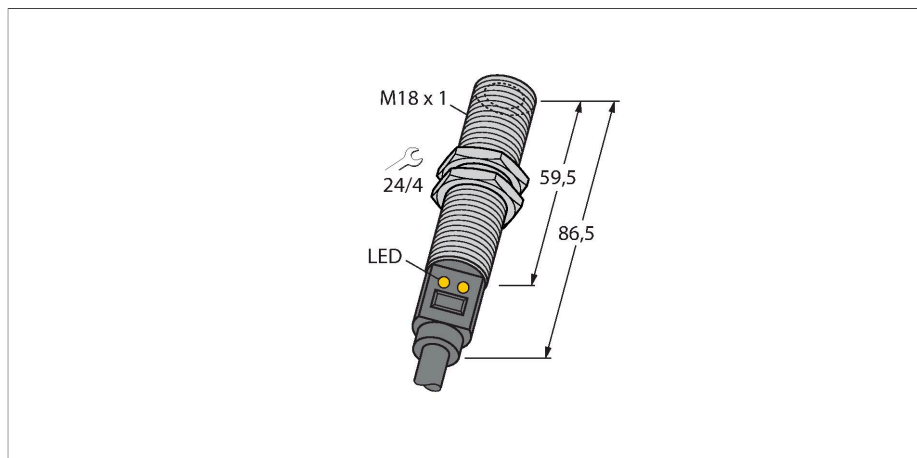


# M18TB14

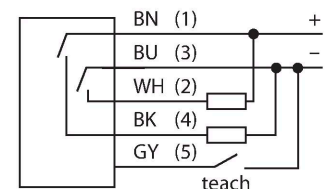
## Czujnik temperatury – czujnik z wiązką podczerwoną



### Cechy charakterystyczne

- Podłączenie za pomocą przewodu 2 m
- Współczynnik D:S 14:1
- Napięcie zasilania 10...30 VDC
- Punkt przełączania ustawiany za pomocą funkcji uczonej
- Zakres temperatur 0...300°C

### Schemat podłączenia

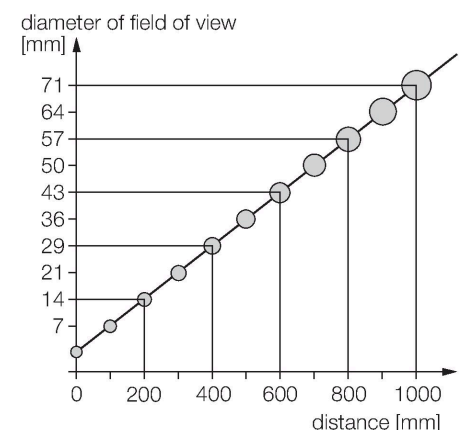


### Dane techniczne

Typ	M18TB14
Nr kat.	3073651
Zakres pomiarowy	0...300 °C
Zakres temperatury pracy	-4...158 °F
Ustawienia fabryczne	-20...280 °C
	-4...536 °F
Czas odpowiedzi	25 ms
Napięcie zasilania	10...30 V DC
Short-circuit/reverse polarity protection	tak / Cykliczne / tak
Stopień ochrony / Klasa	IP67
Wyjście 1	wyjście dwustanowe
<b>Wyjście dwustanowe</b>	
Funkcja wyjścia	Styk NO, PNP/NPN
Prąd przełączania	≤ 100 mA
Częstotliwość przełączania	≤ 20 Hz
Typowy czas odpowiedzi	< 25 ms
Temperatura pracy	-20...+70 °C
Temperatura składowania	-20...+70 °C
<b>Obudowa</b>	
Materiał obudowy	Stal nierdzewna, 1.4301 (AISI 304), Kat6 <sub>A</sub> Szary
Podłączenie procesowe	M18 × 1
Połączenie elektryczne	Przewody
Typ przewodu	Ø 6 mm, Czarny, PVC, 2 m, 2 m
Przekrój przewodu	5 x 0.5 mm <sup>2</sup>
Wskaźnik stanu przełączenia	LED, żółta
W zestawie	2 M18 × 1 metalowe śruby sześciokątne

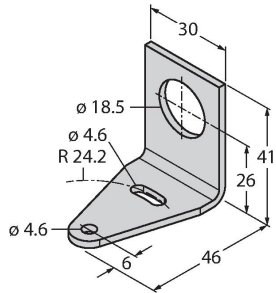
### Zasada działania

Czujniki temperatury stosowane są wszędzie tam, gdzie temperatura musi być wykrywana i monitorowana w celu kontroli i optymalizacji procesu. Urządzenie pracuje tylko jako odbiornik. Promieniowanie termiczne obiektów w zakresie fal o długości 8 do 14 µm jest przetwarzane na sygnał elektryczny za pomocą stosu termoelektrycznego a następnie na sygnał wyjściowy. Niezwykle istotny jest współczynnik D:S (odległość: pole widzenia), gdyż określa średnicę pola widzenia względem odległości. Czujnik jest optymalnie wyrównany, jeżeli pole widzenia obejmuje całkowicie obiekt, którego temperaturę należy badać.



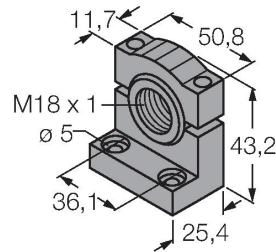
## Akcesoria

SMB18A 3033200



Uchwyt montażowy, prostokątny, stal nierdzewna, dla czujników z gwintem 18 mm

SMB18SF 3052519



Uchwyt montażowy, czarny PBT, dla czujników z gwintem 18 mm, obrotowy

SMB18UR 3052517

Uchwyt montażowy, do montażu na ścianie, stal nierdzewna 300, 2-elementowy, obrotowy, z otworem 18 mm, w zestawie zestaw śrub

LAT1812 3074262

Lasery wskaźnik wyrównujący, czerwony, obejmuje nadajnik laserowy M12 (laser klasy 2) i uchwyt montażowy SMB1812, dla czujników z gwintem 18 mm, wymagane zasilanie 10 ... 30 VDC